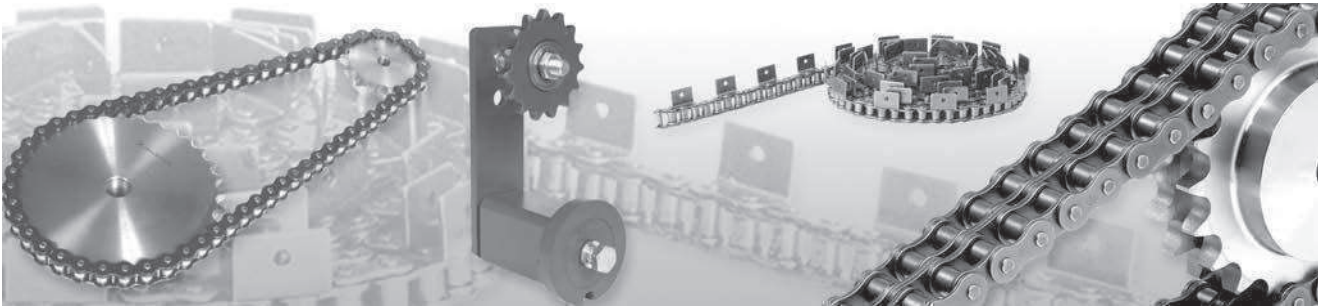


## Ketten

## Chains



### Lagerprogramm

### stock programme

Rollenketten nach DIN - Simplex, Duplex, Triplex  
 Rollenketten nach ASA - Simplex  
 Rollenketten nach DIN rostfrei - Simplex, Duplex  
 Rollenketten mit Kunststoffgleitlagern, mit verlängerten Bolzen  
 Langgliederketten  
 Buchsenketten  
 Nietenlöser, Montagespanner  
 Mitnehmerlaschen, Winkellaschen  
 Kettenspanner mit Kettenrad - Simplex, Duplex, Triplex  
 Kettenspanner mit Gleiter, Kettenspannräder mit Kugellager

M 1 - M 2  
 M 3  
 M 4  
 M 5  
 M 5  
 M 6  
 M 6  
 M 7 - M 12  
 M 13  
 M 14

Roller Chains to DIN - Simplex, Duplex, Triplex  
 Roller Chains to ASA - Simplex  
 Roller Chains to DIN stainless steel - Simplex, Duplex  
 Roller Chains with plastic bearings, with extended pins  
 Extended Pitch Roller Chains  
 Bush Chains  
 Chain Breaker, Chain Puller  
 Straight and Bent Attachment Plates  
 Chain Tensioner with Sprocket - Simplex, Duplex, Triplex  
 Chain Tensioner with Lube Guide, Sprocket Idler with Ball Bearings  
 Chain Tensioner & Belt Tensioner - Mounting Instructions  
 Slat Band Chains & Sprockets  
 Molykote High Performance Chain Lubricant  
 Friction Free Chain Guides Polyethylene, Polyethylene/Steel

Ketten- und Riemenspanner - Montageanleitungen  
 Scharnierbandketten, Scharnierbandkettenräder  
 Molykote - Hochleistungskettenspray  
 Kettengleitschienen Polyäthylen, Polyäthylen/Stahl

M 15 - M 16  
 M 17 - M 18  
 M 18  
 M 19 - M 22

### Sonderanfertigungen

### made to order

Auf Anfrage

on request

### Rollenketten

### roller chains

mit verlängerten Nieten, Mitnehmer- und Winkellaschen  
 Hohlbolzenketten  
 Landmaschinenketten  
 Hülsenketten

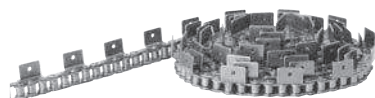


with extended pins, straight and bent attachments  
 hollow-pin chains  
 agricultural chains  
 bushed chains

### Flyerketten

### leaf chains

Plattenbandketten  
 Buchsenförderketten  
 DIN 8165, DIN 8167-ISO 1977  
 Hohlbolzenförderketten  
 DIN 8168-ISO 1977



top-plate chains  
 conveyor chains  
 DIN 8165, DIN 8167-ISO 1977  
 hollow-pin conveyor chains  
 DIN 8168-ISO 1977



### Rollentragketten

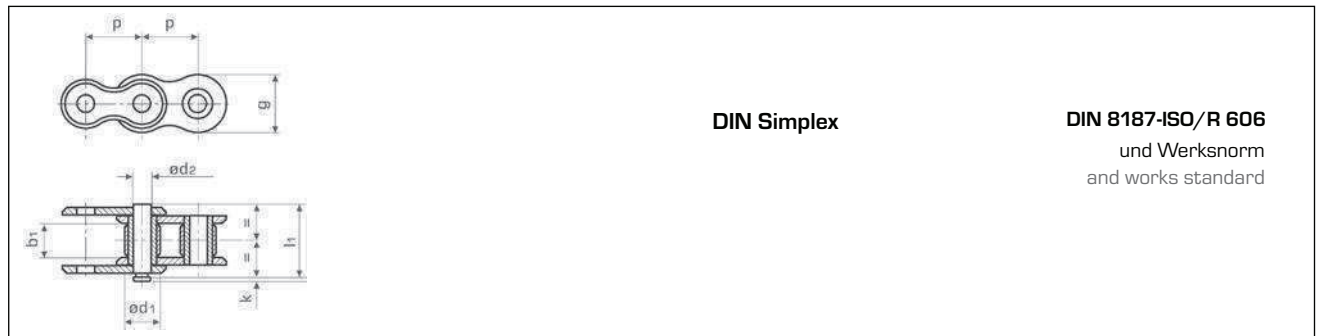
### conveyor roller chains

Mehrzweck-Rollenketten nach DIN 8189-ISO 487  
 Kröpfflaschen-Förderketten (Ersatz für Stahlbolzenketten)  
 Kettengleitschienen

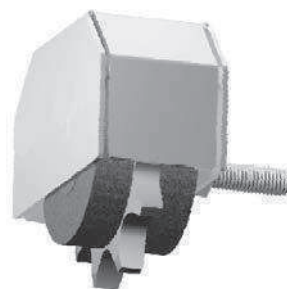
multi purpose roller chains acc. to DIN 8189-ISO 487  
 cranked link conveyor chains (malleable replacement series)  
 friction free guides

## Rollenketten nach DIN

### Roller Chains to DIN



ISO-No.	$p \times b_1$ [inch]                      [mm]		$d_1$	$d_2$	$l_{max}$	$k_{max}$	$g_{max}$	[ $kN_{min}$ ] *	[kg/m]	Bestell-Nr.		Part No.	
										Kette	Verschl.	Gekr. Glieder	
										chain	conec. link	einfach single	doppelt double
04-1		6,0 x 2,8	4,00	1,85	7,4	2,9	5,00	3,0	0,12	300-061-000	-001		-071
05 B-1		8,0 x 3,0	5,00	2,31	8,6	3,1	7,11	5,0	0,18	300-081-000	-001		-071
06 B-1	$\frac{3}{8} \times \frac{7}{32}$	9,525 x 5,72	6,35	3,28	13,5	3,3	8,26	9,0	0,41	300-101-000	-001	-041	-071
081-1	$\frac{1}{2} \times \frac{1}{8}$	12,7 x 3,3	7,75	3,66	10,2	1,5	9,91	8,2	0,28	300-211-000	-001	-041	-071
	$\frac{1}{2} \times \frac{3}{16}$	12,7 x 4,88	7,75	3,66	12,9	1,5	10,30	8,2	0,33	300-231-000	-001	-041	-071
	$\frac{1}{2} \times \frac{3}{16}$	12,7 x 4,88	7,75	4,18	14,8	1,5	11,15	12,0	0,59	300-231-100	-101	-141	-171
	$\frac{1}{2} \times \frac{1}{4}$	12,7 x 6,4	7,75	3,97	15,1	2,0	11,10	16,0	0,53	300-241-000	-001	-041	-071
	$\frac{1}{2} \times \frac{1}{4}$	12,7 x 6,4	8,51	4,45	15,4	1,5	12,50	18,2	0,67	300-221-000	-001	-041	-071
08 B-1	$\frac{1}{2} \times \frac{5}{16}$	12,7 x 7,75	8,51	4,45	17,0	3,9	11,81	18,0	0,70	300-201-000	-001	-041	-071
10 B-1	$\frac{5}{8} \times \frac{3}{8}$	15,875 x 9,65	10,16	5,08	19,6	4,1	14,73	22,4	0,95	300-301-000	-001	-041	-071
	$\frac{5}{8} \times \frac{3}{8}$	15,875 x 9,4	10,16	5,08	23,4	4,1	15,00	33,4	1,18	300-301-100	-101		
	$\frac{5}{8} \times \frac{1}{4}$	15,875 x 6,48	10,16	5,08	16,0	4,0	14,70	23,6	0,80	300-321-000	-001	-041	
12 B-1	$\frac{3}{4} \times \frac{7}{16}$	19,05 x 11,68	12,07	5,72	22,7	4,6	16,13	29,0	1,25	300-401-000	-001	-041	-071
	$\frac{3}{4} \times \frac{7}{16}$	19,05 x 11,68	12,07	6,10	24,9	3,6	18,00	40,0	1,45	300-401-100	-101	-141	
	$\frac{3}{4} \times 13,5$	19,05 x 13,5	12,07	5,72	27,0	4,8	16,80	33,5	1,57	300-421-000	-001	-041	
16 B-1	1 x 17	25,4 x 17,02	15,88	8,28	36,1	5,4	21,08	60,0	2,70	300-501-000	-001	-041	-071
	1 x $\frac{1}{2}$	25,4 x 12,7	12,70	7,00	27,4	5,1	20,80	45,0	1,59	300-521-000	-001	-041	
	1 x $\frac{1}{2}$	25,4 x 12,7	14,08	7,00	27,3	5,8	19,70	45,0	1,74	300-541-000	-001	-041	
	1 x $\frac{1}{2}$	25,4 x 12,7	15,88	8,28	30,8	6,8	20,60	63,0	2,40	300-551-000	-001	-041	
20 B-1	$1\frac{1}{4} \times \frac{3}{4}$	31,75 x 19,56	19,05	10,19	43,2	6,1	26,42	95,0	3,60	300-601-000	-001	-041	
24 B-1	$1\frac{1}{2} \times 1$	38,1 x 25,4	25,40	14,63	53,4	6,6	33,40	160,0	6,70	300-701-000	-001	-041	
28 B-1	$1\frac{3}{4} \times 31$	44,45 x 30,99	27,94	15,90	65,1	7,4	37,08	200,0	8,30	300-751-000	-001	-041	
32 B-1	2 x 31	50,8 x 30,99	29,21	17,81	67,4	7,9	42,29	250,0	10,5	300-801-000	-001	-041	
40 B-1	$2\frac{1}{2} \times 1\frac{1}{2}$	63,5 x 38,1	39,37	22,89	82,6	10,2	52,96	355,0	16,0	300-851-000	-001	-041	
48 B-1	3 x $1\frac{3}{4}$	76,2 x 45,72	48,26	29,24	99,1	10,5	63,88	560,0	25,0	300-901-000	-001	-041	

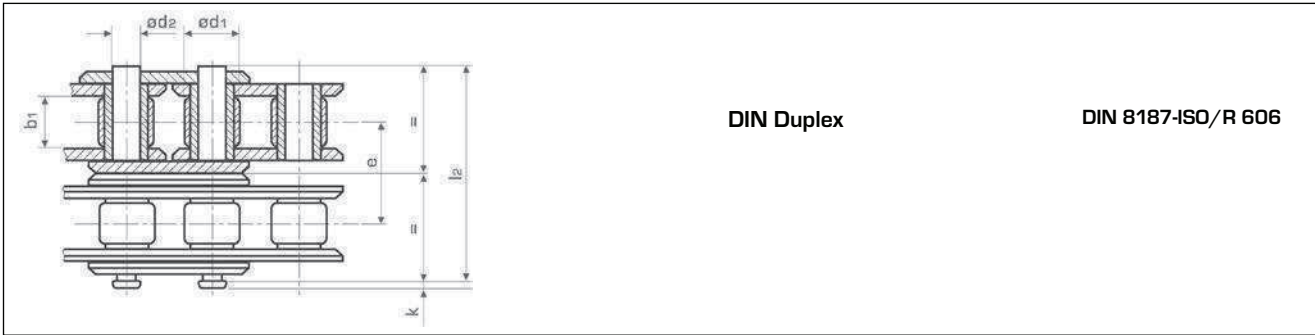


Bitte beachten Sie unser neues Produktprogramm zur effizienten, einfachen und sauberen Schmierung von Kettentrieben. Sie finden unsere Nachschmier-einrichtungen, Schmierkettenräder und Zubehör im Kapitel C dieses Katalogs.

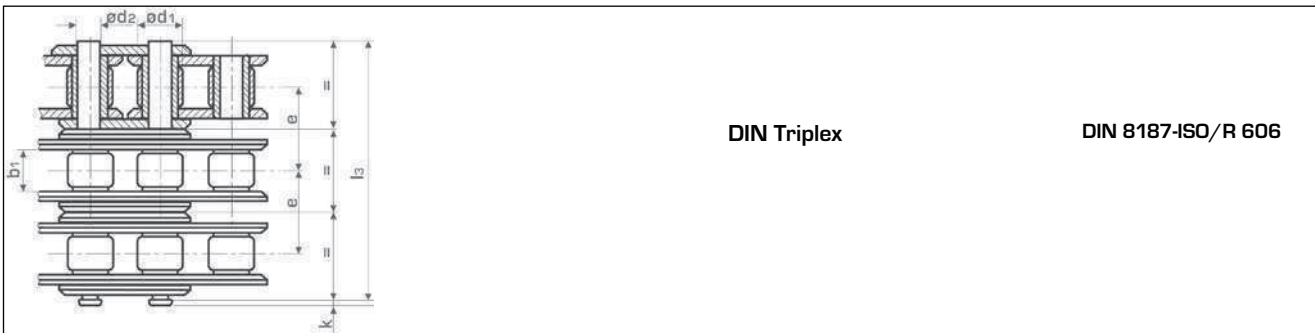
For efficient, simple and clean lubrication of chain drives, please notice our new lubrication product range. You will find our relubrication units, lubrication sprockets and accessories in chapter C of this catalogue.

## Rollenketten nach DIN

### Roller Chains to DIN



ISO-No.	p x b <sub>1</sub>		d <sub>1</sub>	d <sub>2</sub>	l <sub>max</sub>	k <sub>max</sub>	g <sub>max</sub>	[kN <sub>min</sub> ]*	[kg/m]	Bestell-Nr.		Part No.	
	[inch]	[mm]								Kette	Verschl. Glied	Gekr. Glieder	
	chain	connec. link								cranked link single	doppelt double		
05 B-2		8,0 x 3,0	5,0	2,31	14,3	3,1	7,11	7,5	0,36	300-082-000	-001		-071
06 B-2	3/8 x 7/32	9,525 x 5,72	6,35	3,28	23,8	3,3	8,26	16,0	0,78	300-102-000	-001	-041	-071
08 B-2	1/2 x 5/16	12,7 x 7,75	8,51	4,45	31,0	3,9	11,81	32,0	1,35	300-202-000	-001	-041	-071
10 B-2	5/8 x 3/8	15,875 x 9,65	10,16	5,08	36,2	4,1	14,73	40,0	1,85	300-302-000	-001	-041	-071
12 B-2	3/4 x 7/16	19,05 x 11,68	12,07	5,72	42,2	4,6	16,13	53,0	2,50	300-402-000	-001	-041	-071
16 B-2	1 x 17	25,4 x 17,02	15,88	8,28	68,0	5,4	21,08	106,0	5,40	300-502-000	-001	-041	-071
20 B-2	1 1/4 x 3/4	31,75 x 19,56	19,05	10,19	79,7	6,1	26,42	170,0	7,20	300-602-000	-001	-041	
24 B-2	1 1/2 x 1	38,1 x 25,4	25,4	14,63	101,8	6,6	33,40	280,0	13,5	300-702-000	-001	-041	
28 B-2	1 3/4 x 31	44,45 x 30,99	27,94	15,90	124,7	7,4	37,08	360,0	16,6	300-752-000	-001	-041	
32 B-2	2 x 31	50,8 x 30,99	29,21	17,81	126,0	7,9	42,29	450,0	21,0	300-802-000	-001	-041	
40 B-2	2 1/2 x 1 1/2	63,5 x 38,1	39,37	22,89	154,9	10,2	52,96	630,0	32,0	300-852-000	-001	-041	
48 B-2	3 x 1 3/4	76,2 x 45,72	48,26	29,24	190,4	10,5	63,88	1000,0	50,0	300-902-000	-001	-041	



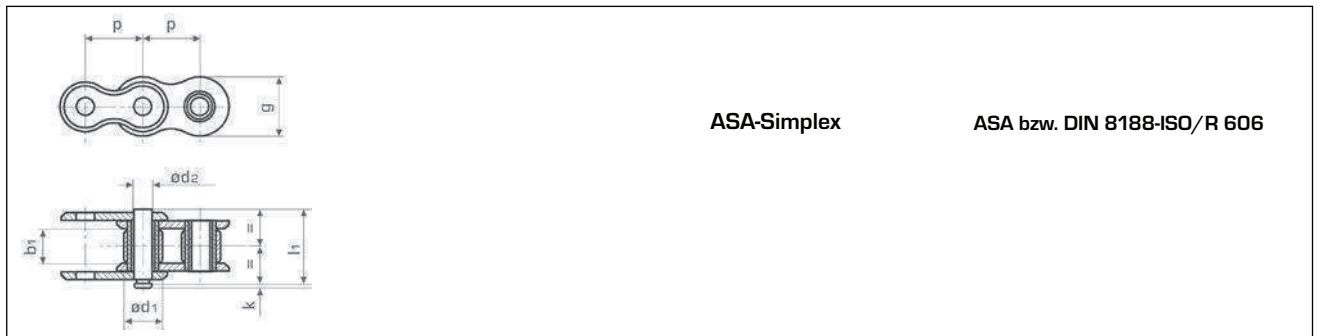
ISO-No.	p x b <sub>1</sub>		d <sub>1</sub>	d <sub>2</sub>	l <sub>max</sub>	k <sub>max</sub>	g <sub>max</sub>	[kN <sub>min</sub> ]*	[kg/m]	Bestell-Nr.		Part No.	
	[inch]	[mm]								Kette	Verschl. Glied	Gekr. Glieder	
	chain	connec. link								cranked link single	doppelt double		
06 B-3	3/8 x 7/32	9,525 x 5,72	6,35	3,28	34,0	3,3	8,26	23,6	1,2	300-103-000	-001	-041	-071
08 B-3	1/2 x 5/16	12,7 x 7,75	8,51	4,45	44,9	3,9	11,81	47,5	2,0	300-203-000	-001	-041	-071
10 B-3	5/8 x 3/8	15,875 x 9,65	10,16	5,08	52,8	4,1	14,73	60,0	2,8	300-303-000	-001	-041	-071
12 B-3	3/4 x 7/16	19,05 x 11,68	12,07	5,72	61,7	4,6	16,13	80,0	3,8	300-403-000	-001	-041	-071
16 B-3	1 x 17	25,4 x 17,02	15,88	8,28	99,9	5,4	21,08	160,0	8,0	300-503-000	-001	-041	-071
20 B-3	1 1/4 x 3/4	31,75 x 19,56	19,05	10,19	116,1	6,1	26,42	250,0	11,0	300-603-000	-001		
24 B-3	1 1/2 x 1	38,1 x 25,4	25,4	14,63	150,2	6,6	33,40	425,0	21,0	300-703-000	-001		
28 B-3	1 3/4 x 31	44,45 x 30,99	27,94	15,90	184,3	7,4	37,08	530,0	25,0	300-753-000	-001		
32 B-3	2 x 31	50,8 x 30,99	29,21	17,81	184,5	7,9	42,29	670,0	32,0	300-803-000	-001		
40 B-3	2 1/2 x 1 1/2	63,5 x 38,1	39,37	22,89	227,2	10,2	52,96	950,0	48,0	300-853-000	-001		
48 B-3	3 x 1 3/4	76,2 x 45,72	48,26	29,24	281,6	10,5	63,88	1500,0	75,0	300-903-000	-001		

[kN<sub>min</sub>]\*: Bruchkraft | breaking load

\* [kg/m]: Gewicht per Meter | weight per meter

## Rollenketten nach ASA

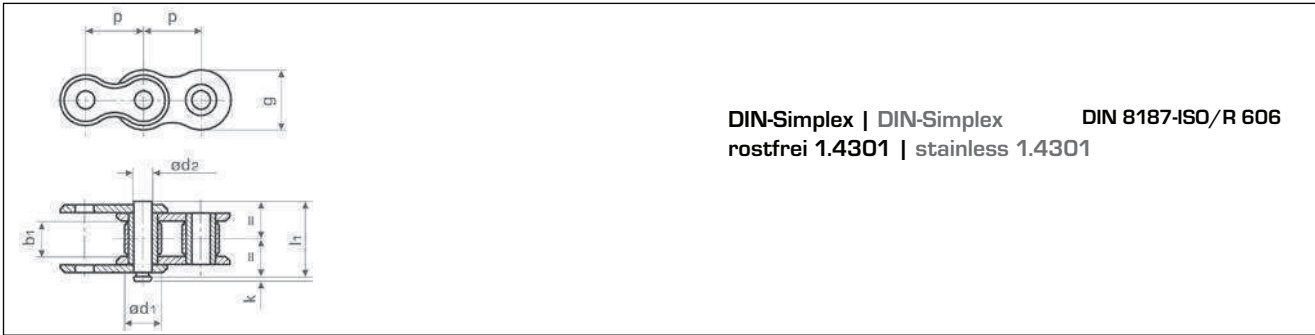
### Roller Chains to ASA



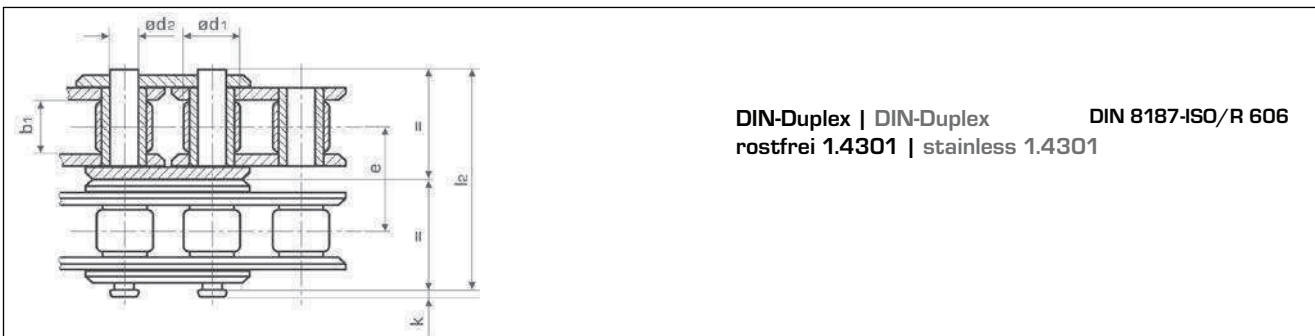
ISO-No.	$\frac{p \times b_1}{[\text{inch}]}$ [mm]		$d_1$	$d_2$	$l_{\max}$	$k_{\max}$	$g_{\max}$	[kN <sub>min</sub> ] *	[kg/m]	Bestell-Nr.		Part No.		
										Kette	Verschl.	Gekr. Glieder		
										chain	connec.	einfach	doppelt	
										link	cranked link	single	double	
	$\frac{3}{8} \times \frac{3}{16}$	9,525 x	4,77	5,08	3,58	11,4	1,3	9,00	8,0	0,31	320-131-000	-001	-041	-071
08 A-1	$\frac{1}{2} \times \frac{5}{16}$	12,7 x	7,95	7,92	3,96	17,8	3,9	12,07	14,1	0,61	320-201-000	-001	-041	-071
10 A-1	$\frac{5}{8} \times \frac{3}{8}$	15,875 x	9,53	10,16	5,08	21,8	4,1	15,09	22,2	1,01	320-301-000	-001	-041	-071
12 A-1	$\frac{3}{4} \times \frac{1}{2}$	19,05 x	12,7	11,91	5,94	26,9	4,6	18,08	31,8	1,47	320-401-000	-001	-041	-071
16 A-1	$1 \times \frac{5}{8}$	25,4 x	15,88	15,88	7,92	33,5	5,4	24,13	56,7	2,57	320-501-000	-001	-041	

## Rollenketten nach DIN - rostfrei

### Roller Chains to DIN - Stainless Steel



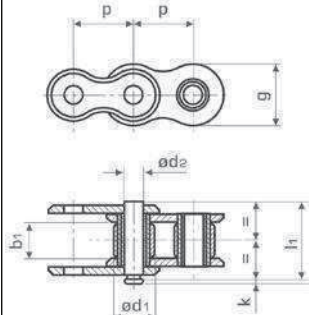
$p \times b_1$										Bestell-Nr.		Part No.	
										Kette	Verschl. Glied	Gekr. Glieder	
[inch]	[mm]	$d_1$	$d_2$	$l_{max}$	$k_{max}$	$g_{max}$	$[kN_{min}]^*$	[kg/m]	chain	connec. link	cranked link	single	doppelt double
	8,0 x	3,0	5,0	2,31	8,6	3,1	7,11	4,0	0,18	300-081-600	-601		
$\frac{3}{8} \times \frac{7}{32}$	9,525 x	5,72	6,35	3,28	13,5	3,3	8,26	7,0	0,41	300-101-600	-601	-641	
$\frac{1}{2} \times \frac{1}{8}$	12,7 x	3,3	7,75	3,66	10,2	1,5	9,91	7,0	0,28	300-211-600	-601	-641	
$\frac{1}{2} \times \frac{3}{16}$	12,7 x	4,88	7,75	3,66	11,2	1,5	9,90	7,0	0,33	300-231-600	-601	-641	
$\frac{1}{2} \times \frac{5}{16}$	12,7 x	7,75	8,51	4,45	17,0	3,9	11,81	12,0	0,70	300-201-600	-601	-641	
$\frac{5}{8} \times \frac{3}{8}$	15,875 x	9,65	10,16	5,08	19,6	4,1	14,73	14,5	0,95	300-301-600	-601	-641	
$\frac{3}{4} \times \frac{7}{16}$	19,05 x	11,68	12,07	5,72	22,7	4,6	16,13	18,5	1,25	300-401-600	-601	-641	
1 x 17	25,4 x	17,02	15,88	8,28	36,1	5,4	21,08	40,0	2,70	300-501-600	-601	-641	



$p \times b_1$										Bestell-Nr.		Part No.	
										Kette	Verschl. Glied	Gekr. Glieder	
[inch]	[mm]	$d_1$	$d_2$	$l_{max}$	$k_{max}$	$g_{max}$	$[kN_{min}]^*$	[kg/m]	chain	connec. link	cranked link	single	doppelt double
$\frac{3}{8} \times \frac{7}{32}$	9,252 x	5,72	6,35	3,28	23,4	3,3	8,2	11,7	0,78	300-102-600	-601	-641	
$\frac{1}{2} \times \frac{5}{16}$	12,7 x	7,75	8,51	4,45	31,0	3,9	11,81	17,4	1,35	300-202-600	-601	-641	
$\frac{5}{8} \times \frac{3}{8}$	15,875 x	9,65	10,16	5,08	36,2	4,1	14,73	29,0	1,85	300-302-600	-601	-641	
$\frac{3}{4} \times \frac{7}{16}$	19,05 x	11,68	12,07	5,72	42,2	4,6	16,13	34,0	2,50	300-402-600	-601	-641	

## Rollenketten nach DIN

### Roller Chains to DIN

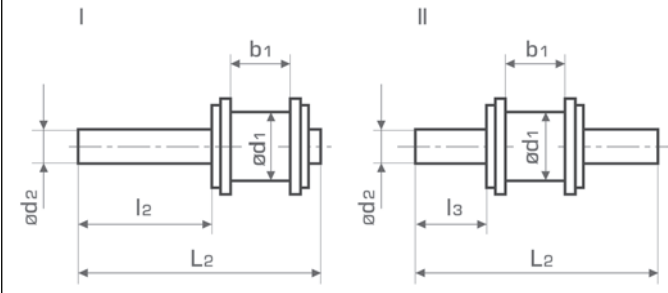


**Rollenketten mit Kunststoffgleitlagern**

roller chains with plastic bearings

**Grundabmessungen | dimension** **DIN 8187**

$p \times b_1$ [inch]	[mm]	$d_1$	$d_2$	$l_{max}$	$k_{max}$	$g_{max}$	$[kN_{min}]^*$	$[kg/m]$	Bestell-Nr.		Part No.
									Kette chain	Verschl. Glied connec. link	
$\frac{1}{2} \times \frac{5}{16}$	12,7 x 7,75	8,51	4,45	16,7	1,8	11,6	14,0	0,70	310-201-200	-201	
$\frac{5}{8} \times \frac{3}{8}$	15,875 x 9,65	10,16	5,08	18,9	2,2	14,7	19,0	0,91	310-301-200	-201	
$\frac{3}{4} \times \frac{7}{16}$	19,05 x 11,68	12,07	5,72	22,3	1,9	15,9	25,0	1,17	310-401-200	-201	
1 x 17	25,4 x 17,02	15,88	8,28	35,4	3,3	20,6	53,0	2,63	310-501-200	-201	

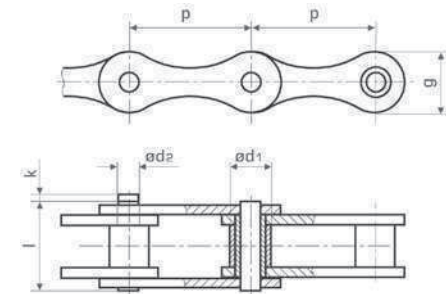


**DIN-Rollenketten mit verl. Nieten**

DIN-roller chains with extended pins

**DIN 8187-ISO/R 606**

ISO-No.	$p \times b_1$ [inch]	[mm]	$d_1$	$d_2$	$L_2$	$l_2$	$l_3$	Bestell-Nr.		Part No.
								I	II	
06 B-1	$\frac{3}{8} \times \frac{7}{32}$	9,525 x 5,72	6,35	3,28	23,7	11,6	6,3	310-101-502		310-101-503
08 B-1	$\frac{1}{2} \times \frac{5}{16}$	12,7 x 7,75	8,51	4,45	30,9	15,0	8,1	310-201-502		310-201-503
10 B-1	$\frac{5}{8} \times \frac{3}{8}$	15,875 x 9,65	10,16	5,08	35,7	17,8	9,7	310-301-502		310-301-503
12 B-1	$\frac{3}{4} \times \frac{7}{16}$	19,05 x 11,68	12,07	5,72	42,1	21,1	11,4	310-401-502		310-401-503
16 B-1	1 x 17	25,4 x 17,02	15,88	8,28	67,1	33,8	17,7	310-501-502		310-501-503



**DIN-Langgliederketten**

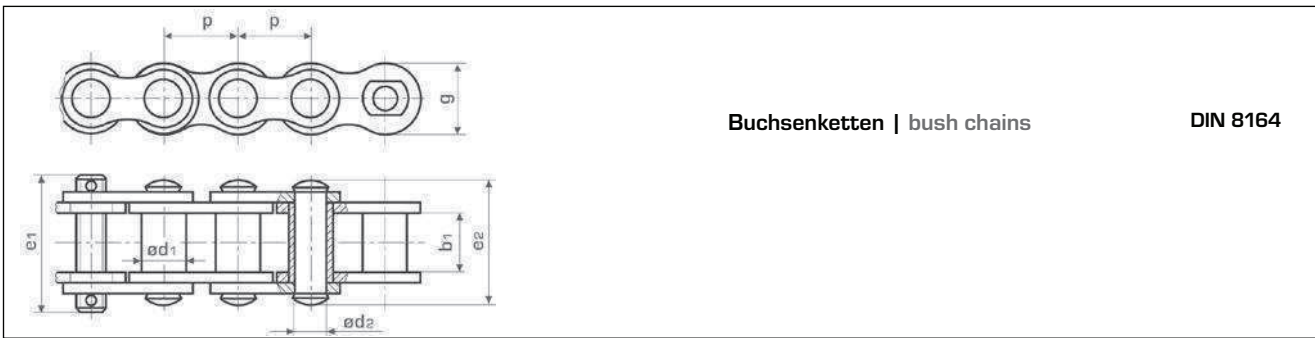
DIN-Extended pitch roller chains

**DIN 8181-ISO/DR1275**

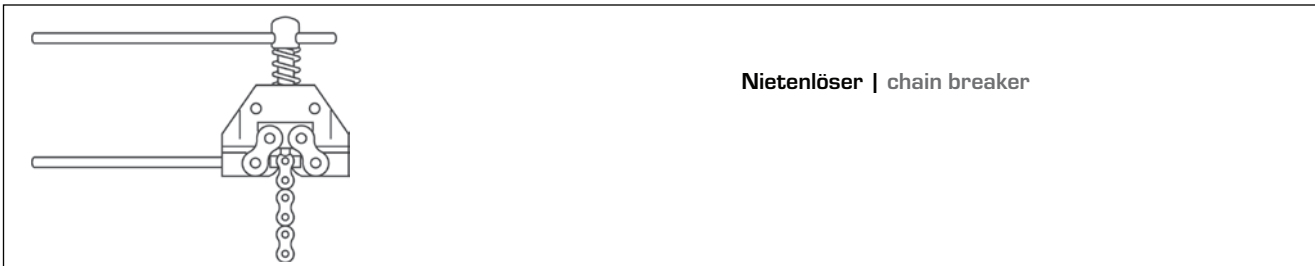
ISO-No.	$p \times b_1$ [inch]	[mm]	$d_1$	$d_2$	$l_{max}$	$k_{max}$	$g_{max}$	$[kN_{min}]^*$	$[kg/m]$	Bestell-Nr.		
										Kette chain	Verschl. Glied connec. link	Gekr. Glieder einfach cranked link single
208 B	$1 \times \frac{5}{16}$	25,4 x 7,75	8,51	4,45	16,7	1,8	11,5	14,1	0,46	300-531-000	-001	-041
210 B	$1\frac{1}{4} \times \frac{3}{8}$	31,75 x 9,65	10,16	5,08	18,9	2,2	14,5	22,2	0,57	300-631-000	-001	-041
212 B	$1\frac{1}{2} \times \frac{7}{16}$	38,1 x 11,68	12,07	5,72	22,3	1,9	16,8	31,8	0,75	300-731-000	-001	-041
216 B	2 x 17	50,8 x 17,02	15,88	8,28	35,4	3,3	21,4	56,7	1,40	300-831-000	-001	-041
220 B	$2\frac{1}{2} \times \frac{3}{4}$	63,5 x 19,56	19,05	10,19	43,2	6,1	28,5	95,0	2,55	300-871-000	-001	-041

# Ketten

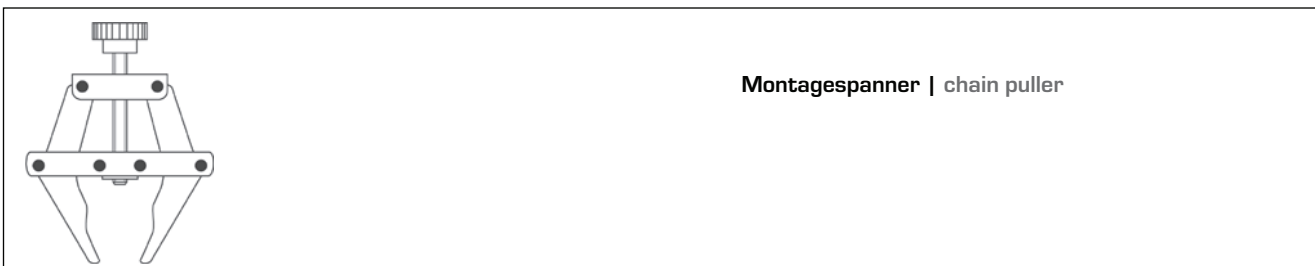
## Chains



$\frac{p \times b_1}{[\text{mm}]}$	$d_1$	$d_2$	$e_1$	$e_2$	$g$	[kN <sub>min</sub> ] <sup>*</sup>	[kg/m]	Bestell-Nr.		Part No.
								Kette chain	Verschl. Glied connecting link	Gekr. Glied cranked link
15 x 14	9	6	32	26	14	12,5	1,21	340-151-000	340-151-006	340-151-037
20 x 16	12	8	38	34	19	25,0	2,15	340-201-000	340-201-006	340-201-037
25 x 18	15	10	43	36	24	31,5	2,55	340-251-000	340-251-006	340-251-037
30 x 20	17	11	49	43	28	40,0	4,00	340-301-000	340-301-006	340-301-037
35 x 22	18	12	54	45	30	50,0	4,30	340-351-000	340-351-006	340-351-037
40 x 25	20	14	61	54	35	63,0	5,50	340-401-000	340-401-006	340-401-037
45 x 30	22	16	70	64	40	80,0	7,55	340-451-000	340-451-006	340-451-037
50 x 35	26	18	79	70	44	100,0	9,04	340-501-000	340-501-006	340-501-037
60 x 50	32	22	104	96	54	160,0	14,90	340-601-000	340-601-006	340-601-037



für Kettenteilungen [Zoll] for chain pitch [inch]	kg	Bestell-Nr. Part No.
1/4 ÷ 5/8	0,35	381-000-011
5/8 ÷ 1 1/4	0,75	381-000-012
1 1/4 ÷ 2	3,65	381-000-013



für Kettenteilungen [Zoll] for chain pitch [inch]	Klemmbreite jaw spread	kg	Bestell-Nr. Part No.
3/8 ÷ 3/4	50 mm	0,2	381-000-007
1 ÷ 2 1/2	125 mm	1,0	381-000-008

## Mitnehmerlaschen

### Straight Attachment Plates



**Schmale Ausführung | small size**  
**Lasche einseitig | plate one side**

**DIN 8187-ISO/R 606**

ISO-No.	p x b <sub>1</sub>		a	b	d	g	l	s	Bestell-Nr.	Part No.
	[inch]	[mm]							Steckglieder connecting link	Nietglieder roller link
06 B-1	3/8 x 7/32	9,525 x 5,72	10,0	14,5	3,0	4,1	8,0	1,3	310-101-514	310-101-534
08 B-1	1/2 x 5/16	12,7 x 7,75	14,2	19,8	4,2	5,5	13,0	1,6	310-201-514	310-201-534
10 B-1	5/8 x 3/8	15,875 x 9,65	17,0	26,8	5,3	6,5	15,0	1,6	310-301-514	310-301-534
12 B-1	3/4 x 7/16	19,05 x 11,68	18,2	26,0	6,0	6,6	18,0	1,8	310-401-514	310-401-534
16 B-1	1 x 17	25,4 x 17,02	27,2	40,0	9,0	9,7	24,0	3,1	310-501-514	310-501-534

**Schmale Ausführung | small size**  
**Lasche beidseitig | plate both sides**

**DIN 8187-ISO/R 606**

ISO-No.	p x b <sub>1</sub>		a	b	d	g	l	s	Bestell-Nr.	Part No.
	[inch]	[mm]							Steckglieder connecting link	Nietglieder roller link
06 B-1	3/8 x 7/32	9,525 x 5,72	10,0	14,5	3,0	4,1	8,0	1,3	310-101-524	310-101-544
08 B-1	1/2 x 5/16	12,7 x 7,75	14,2	19,8	4,2	5,5	13,0	1,6	310-201-524	310-201-544
10 B-1	5/8 x 3/8	15,875 x 9,65	17,0	26,8	5,3	6,5	15,0	1,6	310-301-524	310-301-544
12 B-1	3/4 x 7/16	19,05 x 11,68	18,2	26,0	6,0	6,6	18,0	1,8	310-401-524	310-401-544
16 B-1	1 x 17	25,4 x 17,02	27,2	40,0	9,0	9,7	24,0	3,1	310-501-524	310-501-544

**Schmale Ausführung | small size**  
**Lasche lose | plate only**

**DIN 8187-ISO/R 606**

ISO-No.	p x b <sub>1</sub>		a	b	d	g	l	s	Bestell-Nr.	Part No.
	[inch]	[mm]							Steckglieder connecting link	Nietglieder roller link
06 B-1	3/8 x 7/32	9,525 x 5,72	10,0	14,5	3,0	4,1	8,0	1,3	310-101-554	310-101-564
08 B-1	1/2 x 5/16	12,7 x 7,75	14,2	19,8	4,2	5,5	13,0	1,6	310-201-554	310-201-564
10 B-1	5/8 x 3/8	15,875 x 9,65	17,0	26,8	5,3	6,5	15,0	1,6	310-301-554	310-301-564
12 B-1	3/4 x 7/16	19,05 x 11,68	18,2	26,0	6,0	6,6	18,0	1,8	310-401-554	310-401-564
16 B-1	1 x 17	25,4 x 17,02	27,2	40,0	9,0	9,7	24,0	3,1	310-501-554	310-501-564

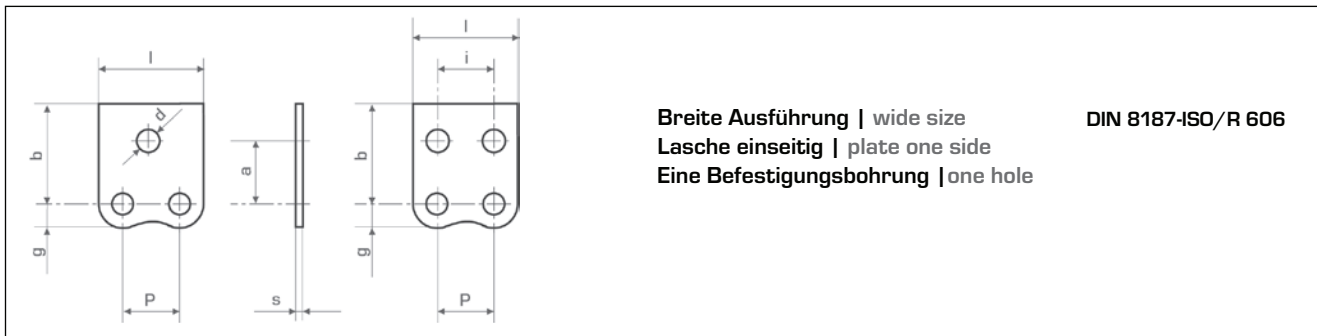
Bei Ketten mit fertig montierten Anbauelementen ist die Bestell-Nr. des losen Nietgliedes, der Abstand und die Anordnung der Anbauelemente [einseitig oder beidseitig] anzugeben.

For chains with attachments at specified intervals the part no. and arrangement [one or both sides] must be detailed.



# Mitnehmerlaschen

## Straight Attachment Plates



ISO-No.	p x b <sub>1</sub>		a	b	d	g	l	s	Bestell-Nr.	Part No.	
	[inch]	[mm]							Steckglieder connecting link	Nietglieder roller link	
06 B-1	3/8 x 7/32	9,525 x	5,72	10,2	14,5	3,2	4,1	17,7	1,3	310-101-516	310-101-536
08 B-1	1/2 x 5/16	12,7 x	7,75	17,0	23,0	4,2	5,5	24,3	1,6	310-201-516	310-201-536
10 B-1	5/8 x 3/8	15,875 x	9,65	16,3	25,8	5,3	6,5	29,0	1,6	310-301-516	310-301-536
12 B-1	3/4 x 7/16	19,05 x	11,68	18,3	29,0	6,2	9,0	37,0	1,8	310-401-516	310-401-536
16 B-1	1 x 17	25,4 x	17,02	27,2	40,0	8,4	9,7	45,7	3,1	310-501-516	310-501-536

**Breite Ausführung | wide size** **DIN 8187-ISO/R 606**  
**Lasche einseitig | plate one side**  
**Zwei Befestigungsbohrungen | two holes**

ISO-No.	p x b <sub>1</sub>		a	b	d	g	i	l	s	Bestell-Nr.	Part No.	
	[inch]	[mm]								Steckglieder connecting link	Nietglieder roller link	
06 B-1	3/8 x 7/32	9,525 x	5,72	10,2	14,5	3,2	4,1	9,5	17,7	1,3	310-101-518	310-101-538
08 B-1	1/2 x 5/16	12,7 x	7,75	17,0	23,0	4,2	5,5	12,7	24,3	1,6	310-201-518	310-201-538
10 B-1	5/8 x 3/8	15,875 x	9,65	16,3	25,8	5,3	6,5	15,8	29,0	1,6	310-301-518	310-301-538
12 B-1	3/4 x 7/16	19,05 x	11,68	18,3	29,0	6,2	9,0	19,0	37,0	1,8	310-401-518	310-401-538
16 B-1	1 x 17	25,4 x	17,02	27,2	40,0	8,4	9,7	25,4	45,7	3,1	310-501-518	310-501-538

**Breite Ausführung | wide size** **DIN 8187-ISO/R 606**  
**Lasche beidseitig | plate both sides**  
**Eine Befestigungsbohrung | one hole**

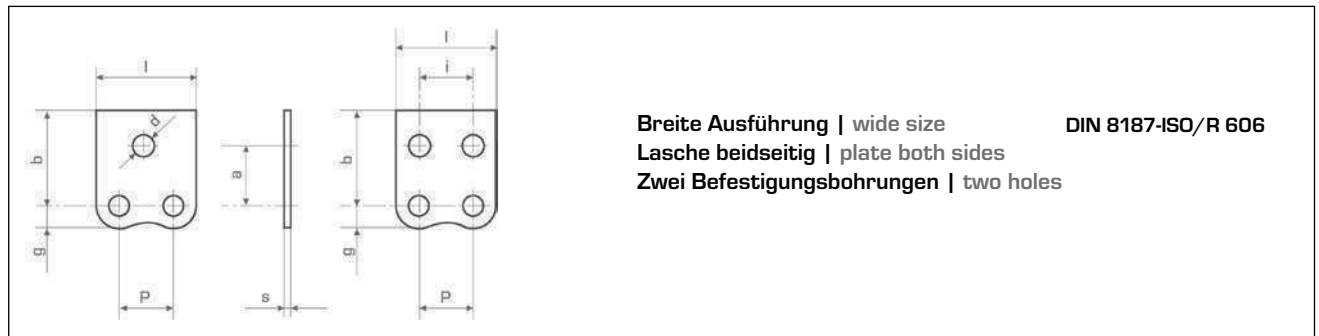
ISO-No.	p x b <sub>1</sub>		a	b	d	g	l	s	Bestell-Nr.	Part No.	
	[inch]	[mm]							Steckglieder connecting link	Nietglieder roller link	
06 B-1	3/8 x 7/32	9,525 x	5,72	10,2	14,5	3,2	4,1	17,7	1,3	310-101-526	310-101-546
08 B-1	1/2 x 5/16	12,7 x	7,75	17,0	23,0	4,2	5,5	24,3	1,6	310-201-526	310-201-546
10 B-1	5/8 x 3/8	15,875 x	9,65	16,3	25,8	5,3	6,5	29,0	1,6	310-301-526	310-301-546
12 B-1	3/4 x 7/16	19,05 x	11,68	18,3	29,0	6,2	9,0	37,0	1,8	310-401-526	310-401-546
16 B-1	1 x 17	25,4 x	17,02	27,2	40,0	8,4	9,7	45,7	3,1	310-501-526	310-501-546

Bei Ketten mit fertig montierten Anbauelementen ist die Bestell-Nr. des losen Nietgliedes, der Abstand und die Anordnung der Anbauelemente [einseitig oder beidseitig] anzugeben.

For chains with attachments at specified intervals the part no. and arrangement [one or both sides] must be detailed.

## Mitnehmerlaschen

### Straight Attachment Plates



ISO-No.	$p \times b_1$		a	b	d	g	i	l	s	Bestell-Nr.	Part No.
	[inch]	[mm]								Steckglieder connecting link	Nietglieder roller link
06 B-1	$\frac{3}{8} \times \frac{7}{32}$	9,525 x 5,72	10,2	14,5	3,2	4,1	9,5	17,7	1,3	310-101-528	310-101-548
08 B-1	$\frac{1}{2} \times \frac{5}{16}$	12,7 x 7,75	17,0	23,0	4,2	5,5	12,7	24,3	1,6	310-201-528	310-201-548
10 B-1	$\frac{5}{8} \times \frac{3}{8}$	15,875 x 9,65	16,3	25,8	5,3	6,5	15,8	29,0	1,6	310-301-528	310-301-548
12 B-1	$\frac{3}{4} \times \frac{7}{16}$	19,05 x 11,68	18,3	29,0	6,2	9,0	19,0	37,0	1,8	310-401-528	310-401-548
16 B-1	1 x 17	25,4 x 17,02	27,2	40,0	8,4	9,7	25,4	45,7	3,1	310-501-528	310-501-548

**Breite Ausführung | wide size**  
**Lasche lose | plate only**  
**Eine Befestigungsbohrung | one hole**

**DIN 8187-ISO/R 606**

ISO-No.	$p \times b_1$		a	b	d	g	i	l	s	Bestell-Nr.	Part No.
	[inch]	[mm]								Steckglieder connecting link	Nietglieder roller link
06 B-1	$\frac{3}{8} \times \frac{7}{32}$	9,525 x 5,72	10,2	14,5	3,2	4,1		17,7	1,3	310-101-556	310-101-566
08 B-1	$\frac{1}{2} \times \frac{5}{16}$	12,7 x 7,75	17,0	23,0	4,2	5,5		24,3	1,6	310-201-556	310-201-566
10 B-1	$\frac{5}{8} \times \frac{3}{8}$	15,875 x 9,65	16,3	25,8	5,3	6,5		29,0	1,6	310-301-556	310-301-566
12 B-1	$\frac{3}{4} \times \frac{7}{16}$	19,05 x 11,68	18,3	29,0	6,2	9,0		37,0	1,8	310-401-556	310-401-566
16 B-1	1 x 17	25,4 x 17,02	27,2	40,0	8,4	9,7		45,7	3,1	310-501-556	310-501-566

**Breite Ausführung | wide size**  
**Lasche lose | plate only**  
**Zwei Befestigungsbohrungen | two holes**

**DIN 8187-ISO/R 606**

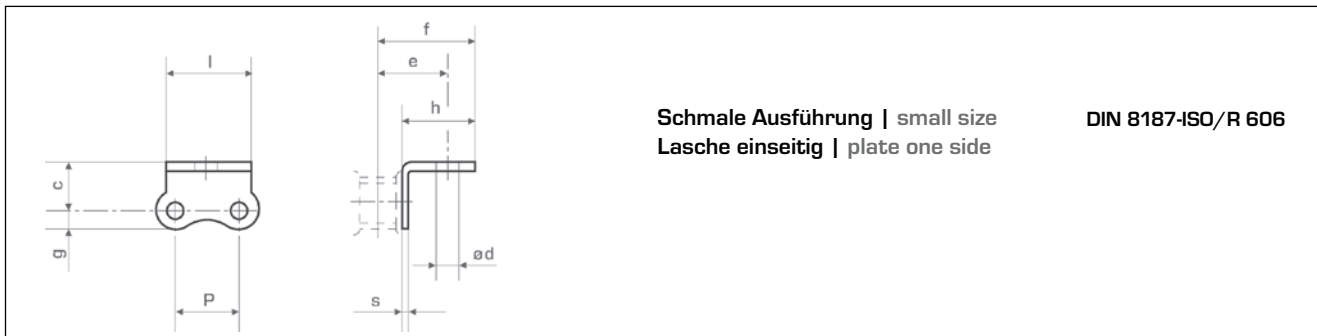
ISO-No.	$p \times b_1$		a	b	d	g	i	l	s	Bestell-Nr.	Part No.
	[inch]	[mm]								Steckglieder connecting link	Nietglieder roller link
06 B-1	$\frac{3}{8} \times \frac{7}{32}$	9,525 x 5,72	10,2	14,5	3,2	4,1	9,5	17,7	1,3	310-101-558	310-101-568
08 B-1	$\frac{1}{2} \times \frac{5}{16}$	12,7 x 7,75	17,0	23,0	4,2	5,5	12,7	24,3	1,6	310-201-558	310-201-568
10 B-1	$\frac{5}{8} \times \frac{3}{8}$	15,875 x 9,65	16,3	25,8	5,3	6,5	15,8	29,0	1,6	310-301-558	310-301-568
12 B-1	$\frac{3}{4} \times \frac{7}{16}$	19,05 x 11,68	18,3	29,0	6,2	9,0	19,0	37,0	1,8	310-401-558	310-401-568
16 B-1	1 x 17	25,4 x 17,02	27,2	40,0	8,4	9,7	25,4	45,7	3,1	310-501-558	310-501-568

Bei Ketten mit fertig montierten Anbauelementen ist die Bestell-Nr. des losen Nietgliedes, der Abstand und die Anordnung der Anbauelemente [einseitig oder beidseitig] anzugeben.

For chains with attachments at specified intervals the part no. and arrangement [one or both sides] must be detailed.

# Winkellaschen

## Bent Attachment Plates



ISO-No.	p x b <sub>1</sub>		c	d	e	f	g	h	l	s	Bestell-Nr.	Part No.
	[inch]	[mm]									Steckglieder connecting link	Nietglieder roller link
06 B-1	3/8 x 7/32	9,525 x 5,72	6,7	3,0	9,7	14,7	4,1	10,4	8	1,3	310-101-515	310-101-535
08 B-1	1/2 x 5/16	12,7 x 7,75	10,0	4,2	12,4	18,5	5,5	12,8	13	1,6	310-201-515	310-201-535
10 B-1	5/8 x 3/8	15,875 x 9,65	10,0	5,3	16,6	26,3	6,5	19,6	15	1,6	310-301-515	310-301-535
12 B-1	3/4 x 7/16	19,05 x 11,68	12,2	6,0	17,5	25,3	6,6	17,4	18	1,8	310-401-515	310-401-535
16 B-1	1 x 17	25,4 x 17,02	17,0	7,0	28,8	41,9	12,0	29,0	24	3,0	310-501-515	310-501-535

**Schmale Ausführung | small size**  
**Lasche beidseitig | plate both sides**

**DIN 8187-ISO/R 606**

ISO-No.	p x b <sub>1</sub>		c	d	e	f	g	h	l	s	Bestell-Nr.	Part No.
	[inch]	[mm]									Steckglieder connecting link	Nietglieder roller link
06 B-1	3/8 x 7/32	9,525 x 5,72	6,7	3,0	9,7	14,7	4,1	10,4	8	1,3	310-101-525	310-101-545
08 B-1	1/2 x 5/16	12,7 x 7,75	10,0	4,2	12,4	18,5	5,5	12,8	13	1,6	310-201-525	310-201-545
10 B-1	5/8 x 3/8	15,875 x 9,65	10,0	5,3	16,6	26,3	6,5	19,6	15	1,6	310-301-525	310-301-545
12 B-1	3/4 x 7/16	19,05 x 11,68	12,2	6,0	17,5	25,3	6,6	17,4	18	1,8	310-401-525	310-401-545
16 B-1	1 x 17	25,4 x 17,02	17,0	7,0	28,8	41,9	12,0	29,0	24	3,0	310-501-525	310-501-545

**Schmale Ausführung | small size**  
**Lasche lose | plate only**

**DIN 8187-ISO/R 606**

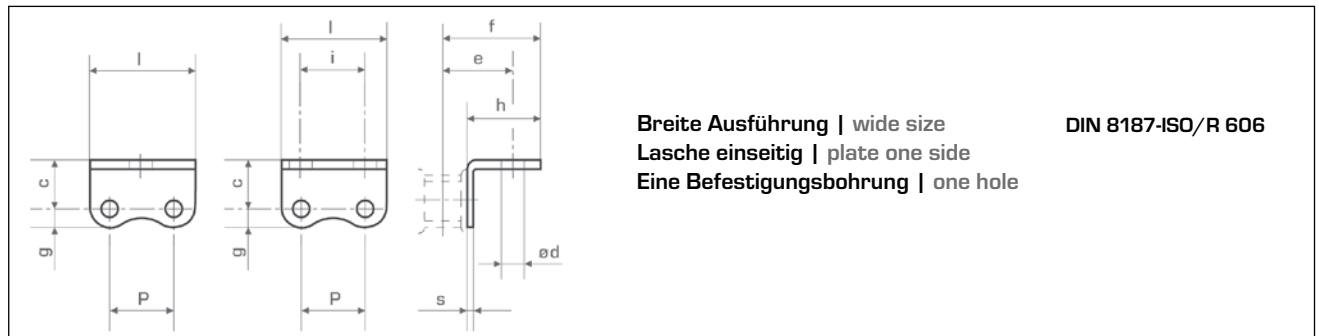
ISO-No.	p x b <sub>1</sub>		c	d	e	f	g	h	l	s	Bestell-Nr.	Part No.
	[inch]	[mm]									Steckglieder connecting link	Nietglieder roller link
06 B-1	3/8 x 7/32	9,525 x 5,72	6,7	3,0	9,7	14,7	4,1	10,4	8	1,3	310-101-555	310-101-565
08 B-1	1/2 x 5/16	12,7 x 7,75	10,0	4,2	12,4	18,5	5,5	12,8	13	1,6	310-201-555	310-201-565
10 B-1	5/8 x 3/8	15,875 x 9,65	10,0	5,3	16,6	26,3	6,5	19,6	15	1,6	310-301-555	310-301-565
12 B-1	3/4 x 7/16	19,05 x 11,68	12,2	6,0	17,5	25,3	6,6	17,4	18	1,8	310-401-555	310-401-565
16 B-1	1 x 17	25,4 x 17,02	17,0	7,0	28,8	41,9	12,0	29,0	24	3,0	310-501-555	310-501-565

Bei Ketten mit fertig montierten Anbauelementen ist die Bestell-Nr. des losen Nietgliedes, der Abstand und die Anordnung der Anbauelemente [einseitig oder beidseitig] anzugeben.

For chains with attachments at specified intervals the part no. and arrangement [one or both sides] must be detailed.

## Winkellaschen

### Bent Attachment Plates



ISO-No.	p x b <sub>1</sub>		c	d	e	f	g	h	l	s	Bestell-Nr.	Part No.
	[inch]	[mm]									Steckglieder connecting link	Nietglieder roller link
06 B-1	3/8 x 7/32	9,525 x 5,72	6,7	3,2	9,7	14,7	4,1	10,4	17,7	1,3	310-101-517	310-101-537
08 B-1	1/2 x 5/16	12,7 x 7,75	9,5	4,2	16,3	22,3	5,5	16,6	24,3	1,6	310-201-517	310-201-537
10 B-1	5/8 x 3/8	15,875 x 9,65	11,0	5,3	15,3	24,8	6,5	18,1	29,0	1,6	310-301-517	310-301-537
12 B-1	3/4 x 7/16	19,05 x 11,68	12,0	6,0	17,5	28,3	6,6	20,5	33,2	1,8	310-401-517	310-401-537
16 B-1	1 x 17	25,4 x 17,02	17,0	8,4	28,9	41,3	9,7	29,0	45,7	3,1	310-501-517	310-501-537

**Breite Ausführung | wide size** **DIN 8187-ISO/R 606**  
**Lasche einseitig | plate one side**  
**Zwei Befestigungsbohrungen | two holes**

ISO-No.	p x b <sub>1</sub>		c	d	e	f	g	h	i	l	s	Bestell-Nr.	Part No.
	[inch]	[mm]										Steckglieder connecting link	Nietglieder roller link
06 B-1	3/8 x 7/32	9,525 x 5,72	6,7	3,2	9,7	14,7	4,1	10,4	9,5	17,7	1,3	310-101-519	310-101-539
08 B-1	1/2 x 5/16	12,7 x 7,75	9,5	4,2	16,3	22,3	5,5	16,6	12,7	24,3	1,6	310-201-519	310-201-539
10 B-1	5/8 x 3/8	15,875 x 9,65	11,0	5,3	15,3	24,8	6,5	18,1	15,8	29,0	1,6	310-301-519	310-301-539
12 B-1	3/4 x 7/16	19,05 x 11,68	12,0	6,0	17,5	28,3	6,6	20,5	19,0	33,2	1,8	310-401-519	310-401-539
16 B-1	1 x 17	25,4 x 17,02	17,0	8,4	28,9	41,3	9,7	29,0	25,4	45,7	3,1	310-501-519	310-501-539

**Breite Ausführung | wide size** **DIN 8187-ISO/R 606**  
**Lasche beidseitig | plate both sides**  
**Eine Befestigungsbohrung | one hole**

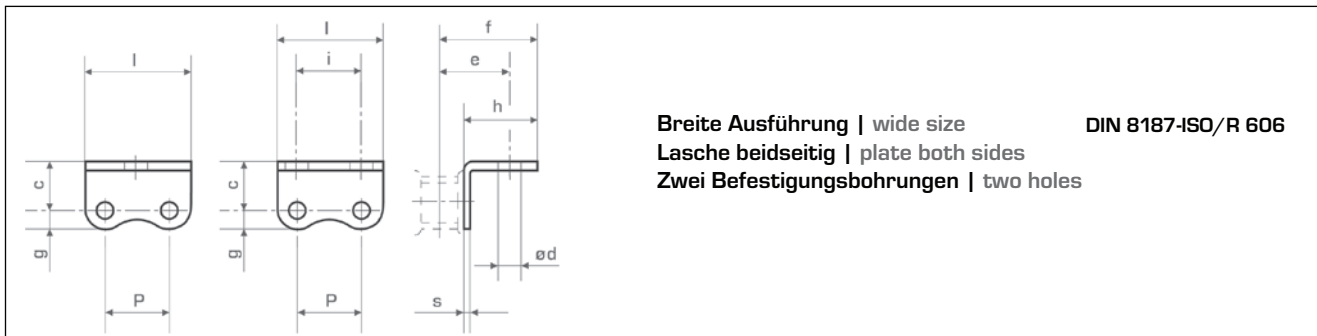
ISO-No.	p x b <sub>1</sub>		c	d	e	f	g	h	l	s	Bestell-Nr.	Part No.
	[inch]	[mm]									Steckglieder connecting link	Nietglieder roller link
06 B-1	3/8 x 7/32	9,525 x 5,72	6,7	3,2	9,7	14,7	4,1	10,4	17,7	1,3	310-101-527	310-101-547
08 B-1	1/2 x 5/16	12,7 x 7,75	9,5	4,2	16,3	22,3	5,5	16,6	24,3	1,6	310-201-527	310-201-547
10 B-1	5/8 x 3/8	15,875 x 9,65	11,0	5,3	15,3	24,8	6,5	18,1	29,0	1,6	310-301-527	310-301-547
12 B-1	3/4 x 7/16	19,05 x 11,68	12,0	6,0	17,5	28,3	6,6	20,5	33,2	1,8	310-401-527	310-401-547
16 B-1	1 x 17	25,4 x 17,02	17,0	8,4	28,9	41,3	9,7	29,0	45,7	3,1	310-501-527	310-501-547

Bei Ketten mit fertig montierten Anbauelementen ist die Bestell-Nr. des losen Nietgliedes, der Abstand und die Anordnung der Anbauelemente [einseitig oder beidseitig] anzugeben.

For chains with attachments at specified intervals the part no. and arrangement [one or both sides] must be detailed.

# Winkellaschen

## Bent Attachment Plates



ISO-No.	p x b <sub>1</sub>		c	d	e	f	g	h	i	l	s	Bestell-Nr.	Part No.
	[inch]	[mm]										Steckglieder connecting link	Nietglieder roller link
06 B-1	3/8 x 7/32	9,525 x 5,72	6,7	3,2	9,7	14,7	4,1	10,4	9,5	17,7	1,3	310-101-529	310-101-549
08 B-1	1/2 x 5/16	12,7 x 7,75	9,5	4,2	16,3	22,3	5,5	16,6	12,7	24,3	1,6	310-201-529	310-201-549
10 B-1	5/8 x 3/8	15,875 x 9,65	11,0	5,3	15,3	24,8	6,5	18,1	15,8	29,0	1,6	310-301-529	310-301-549
12 B-1	3/4 x 7/16	19,05 x 11,68	12,0	6,0	17,5	28,3	6,6	20,5	19,0	33,2	1,8	310-401-529	310-401-549
16 B-1	1 x 17	25,4 x 17,02	17,0	8,4	28,9	41,3	9,7	29,0	25,4	45,7	3,1	310-501-529	310-501-549

**Breite Ausführung | wide size**                      **DIN 8187-ISO/R 606**  
**Lasche lose | plate only**  
**Eine Befestigungsbohrung | one hole**

ISO-No.	p x b <sub>1</sub>		c	d	e	f	g	h	i	l	s	Bestell-Nr.	Part No.
	[inch]	[mm]										Steckglieder connecting link	Nietglieder roller link
06 B-1	3/8 x 7/32	9,525 x 5,72	6,7	3,2	9,7	14,7	4,1	10,4		17,7	1,3	310-101-557	310-101-567
08 B-1	1/2 x 5/16	12,7 x 7,75	9,5	4,2	16,3	22,3	5,5	16,6		24,3	1,6	310-201-557	310-201-567
10 B-1	5/8 x 3/8	15,875 x 9,65	11,0	5,3	15,3	24,8	6,5	18,1		29,0	1,6	310-301-557	310-301-567
12 B-1	3/4 x 7/16	19,05 x 11,68	12,0	6,0	17,5	28,3	6,6	20,5		33,2	1,8	310-401-557	310-401-567
16 B-1	1 x 17	25,4 x 17,02	17,0	8,4	28,9	41,3	9,7	29,0		45,7	3,1	310-501-557	310-501-567

**Breite Ausführung | wide size**                      **DIN 8187-ISO/R 606**  
**Lasche lose | plate only**  
**Zwei Befestigungsbohrungen | two holes**

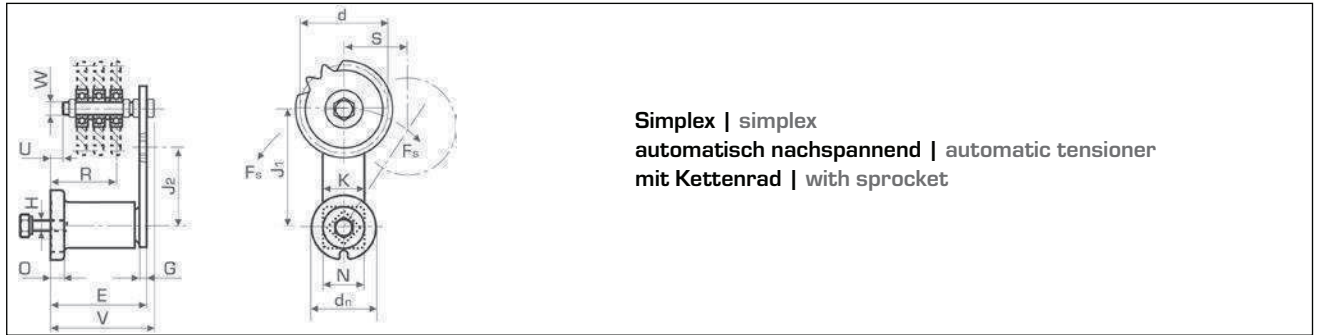
ISO-No.	p x b <sub>1</sub>		c	d	e	f	g	h	i	l	s	Bestell-Nr.	Part No.
	[inch]	[mm]										Steckglieder connecting link	Nietglieder roller link
06 B-1	3/8 x 7/32	9,525 x 5,72	6,7	3,2	9,7	14,7	4,1	10,4	9,5	17,7	1,3	310-101-559	310-101-569
08 B-1	1/2 x 5/16	12,7 x 7,75	9,5	4,2	16,3	22,3	5,5	16,6	12,7	24,3	1,6	310-201-559	310-201-569
10 B-1	5/8 x 3/8	15,875 x 9,65	11,0	5,3	15,3	24,8	6,5	18,1	15,8	29,0	1,6	310-301-559	310-301-569
12 B-1	3/4 x 7/16	19,05 x 11,68	12,0	6,0	17,5	28,3	6,6	20,5	19,0	33,2	1,8	310-401-559	310-401-569
16 B-1	1 x 17	25,4 x 17,02	17,0	8,4	28,9	41,3	9,7	29,0	25,4	45,7	3,1	310-501-559	310-501-569

Bei Ketten mit fertig montierten Anbauelementen ist die Bestell-Nr. des losen Nietgliedes, der Abstand und die Anordnung der Anbauelemente [einseitig oder beidseitig] anzugeben.

For chains with attachments at specified intervals the part no. and arrangement [one or both sides] must be detailed.

# Kettenspanner

## Chain Tensioner



**Simplex | simplex**  
**automatisch nachspannend | automatic tensioner**  
**mit Kettenrad | with sprocket**

ISO-No.	*p [inch]	[mm]	ZZ	S <sub>max</sub>	d	d <sub>n</sub>	H	E	V	R	K	U	J <sub>1</sub>	J <sub>2</sub>	G	N	O	W	[kg]	Bestell-Nr. Part No.	
06 B-1	3/8	9,525	15	50	45,81	58	M10	78 <sup>+1,5</sup> <sub>-0,5</sub>	85	34-	55	30	23	100	80	6	35	10,5	M10	0,75	381-101-003
08 B-1	1/2	12,7	15	50	61,08	58	M10	78 <sup>+1,5</sup> <sub>-0,5</sub>	85	34-	55	30	23	100	80	6	35	10,5	M10	0,80	381-201-003
10 B-1	5/8	15,875	15	65	76,35	78	M12	107 <sup>+2</sup> <sub>-0,5</sub>	115	42-	80	50	27	130	100	7	52	15	M12	2,05	381-301-009
12 B-1	3/4	19,05	15	65	91,63	78	M12	107 <sup>+2</sup> <sub>-0,5</sub>	115	42-	80	50	27	130	100	7	52	15	M12	2,25	381-401-009
16 B-1	1	25,4	13	88	106,14	95	M16	140 <sup>+2</sup> <sub>-0,5</sub>	153	60-	100	60	40	175	140	10	66	15	M20	4,80	381-501-014
20 B-1	1 1/4	31,75	13	113	132,67	115	M20	200 <sup>+3</sup> <sub>-1</sub>	210	105-	142	70	100	225	180	12	80	18	M20	8,40	381-601-023
24 B-1	1 1/2	38,1	11	113	135,23	115	M20	200 <sup>+3</sup> <sub>-1</sub>	210	90-	160	70	70	225	180	12	80	18	M20	8,75	381-701-023

**Duplex | duplex**  
**automatisch nachspannend | automatic tensioner**  
**mit Kettenrad | with sprocket**

ISO-No.	*p [inch]	[mm]	ZZ	S <sub>max</sub>	d	d <sub>n</sub>	H	E	V	R	K	U	J <sub>1</sub>	J <sub>2</sub>	G	N	O	W	[kg]	Bestell-Nr. Part No.	
06 B-2	3/8	9,525	15	50	45,81	58	M10	78 <sup>+1,5</sup> <sub>-0,5</sub>	85	43-	54	30	23	100	80	6	35	10,5	M10	0,80	381-102-003
08 B-2	1/2	12,7	15	50	61,08	58	M10	78 <sup>+1,5</sup> <sub>-0,5</sub>	85	47-	54	30	23	100	80	6	35	10,5	M10	0,95	381-202-003
10 B-2	5/8	15,875	15	65	76,35	78	M12	107 <sup>+2</sup> <sub>-0,5</sub>	115	58-	78	50	27	130	100	7	52	15	M12	2,30	381-302-009
12 B-2	3/4	19,05	15	65	91,63	78	M12	107 <sup>+2</sup> <sub>-0,5</sub>	115	61-	80	50	27	130	100	7	52	15	M12	2,75	381-402-009
16 B-2	1	25,4	13	88	106,14	95	M16	140 <sup>+2</sup> <sub>-0,5</sub>	153	69-	98	60	20	175	140	10	66	15	M20	5,65	381-502-014
20 B-2	1 1/4	31,75	13	113	132,67	115	M20	200 <sup>+3</sup> <sub>-1</sub>	210	123-	156	70	70	225	180	12	80	18	M20	10,00	381-602-023
24 B-2	1 1/2	38,1	11	113	135,23	115	M20	200 <sup>+3</sup> <sub>-1</sub>	210	132-	154	70	70	225	180	12	80	18	M20	10,65	381-702-023

**Triplex | triplex**  
**automatisch nachspannend | automatic tensioner**  
**mit Kettenrad | with sprocket**

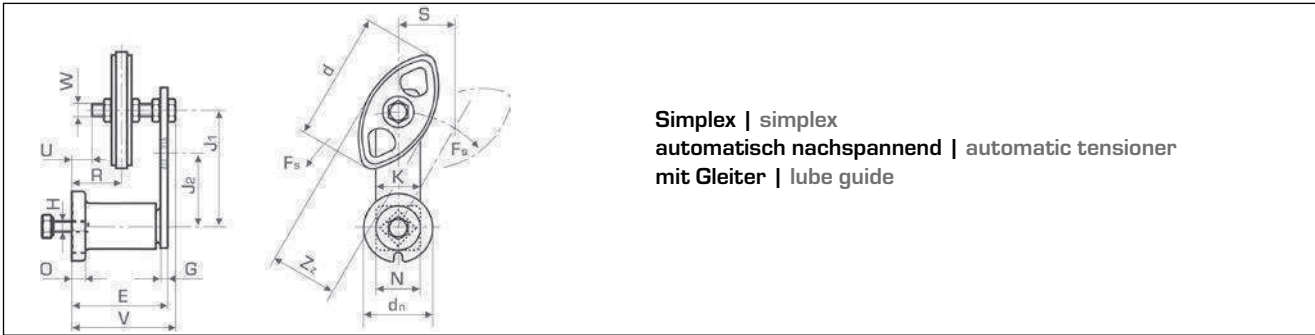
ISO-No.	*p [inch]	[mm]	ZZ	S <sub>max</sub>	d	d <sub>n</sub>	H	E	V	R	K	U	J <sub>1</sub>	J <sub>2</sub>	G	N	O	W	[kg]	Bestell-Nr. Part No.	
06 B-3	3/8	9,525	15	50	45,81	58	M10	78 <sup>+1,5</sup> <sub>-0,5</sub>	85	40-	55	30	8	100	80	6	35	10,5	M10	0,85	381-103-003
08 B-3	1/2	12,7	15	65	61,08	78	M12	107 <sup>+2</sup> <sub>-0,5</sub>	115	69-	79	50	27	130	100	7	52	15	M12	2,20	381-203-009
10 B-3	5/8	15,875	15	65	76,35	78	M12	107 <sup>+2</sup> <sub>-0,5</sub>	115	73-	80	50	27	130	100	7	52	15	M12	2,60	381-303-009
12 B-3	3/4	19,05	15	88	91,63	95	M16	140 <sup>+2</sup> <sub>-0,5</sub>	153	79-	100	60	20	175	140	10	66	15	M20	5,05	381-403-014
16 B-3	1	25,4	13	113	106,14	115	M20	200 <sup>+3</sup> <sub>-1</sub>	210	117-	151	70	40	225	180	12	80	18	M20	9,30	381-503-023
20 B-3	1 1/4	31,75	13	113	132,67	115	M20	200 <sup>+3</sup> <sub>-1</sub>	210	130-	153	70	40	225	180	12	80	18	M20	11,60	381-603-023
24 B-3	1 1/2	38,1	11	113	135,23	115	M20	200 <sup>+3</sup> <sub>-1</sub>	210	127-	148	70	20	225	180	12	80	18	M20	12,60	381-703-023

\*ZZ: Zähnezahl | no. of teeth

\* p = Kettenteilung | chain pitch

## Kettenspanner

### Chain Tensioner



Simplex | simplex  
 automatisch nachspannend | automatic tensioner  
 mit Gleiter | lube guide

Vmax = 1,5 [m/s]

ISO-No.	*p [inch]	[mm]	ZZ	S <sub>max</sub>	d	dn	H	E	V	R	K	U	J <sub>1</sub>	J <sub>2</sub>	G	N	O	W	[kg]	Bestell-Nr. Part No.	
06 B-1	3/8	9,525	40	40	74	35	M6	51 <sup>+1</sup> <sub>0,5</sub>	56	17-	32	20	6	80	60	5	22	6	M8	0,24	381-101-900
08 B-1	1/2	12,7	50	50	96	58	M10	78 <sup>+1,5</sup> <sub>0,5</sub>	85	37-	54	30	23	100	80	6	35	10,5	M10	0,72	381-201-903
10 B-1	5/8	15,875	50	65	126	58	M10	78 <sup>+1,5</sup> <sub>0,5</sub>	85	39-	53	30	23	100	80	6	35	10,5	M10	0,74	381-301-903
12 B-1	3/4	19,05	65	75	148	78	M12	107 <sup>+2</sup> <sub>0,5</sub>	115	46-	77	50	27	130	100	7	52	15	M12	1,82	381-401-909

## Kettenspannräder mit Kugellager

### Sprocket Idler with Ball Bearings



Simplex | simplex

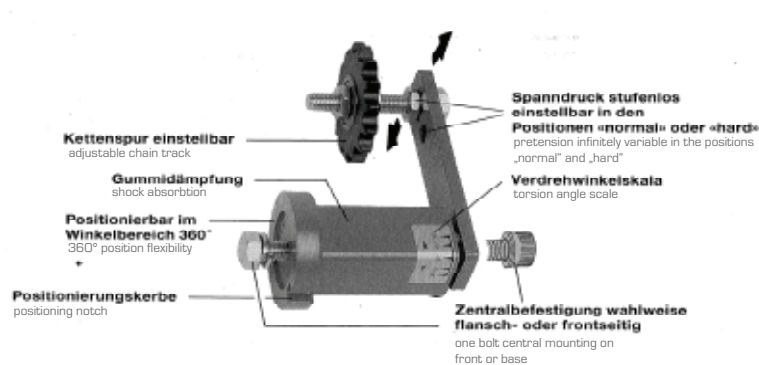
ISO-No.	p x b <sub>1</sub> [inch]	[mm]	Zähnez. No. teeth	d <sub>a</sub>	d	l	B <sub>1</sub>	d <sub>L</sub>	[kg]	Bestell-Nr. Part No.
06 B-1	3/8 x 7/32	9,525 x 5,72	21	67,6	63,91	18,3	5,3	16 <sup>+0,26</sup> <sub>+0,13</sub>	0,145	381-101-021
081-1	1/2 x 1/8	12,7 x 3,3	18	79,4	73,14	18,3	3,0	16 <sup>+0,26</sup> <sub>+0,13</sub>	0,185	381-211-018
083-1	1/2 x 3/16	12,7 x 4,88	18	79,4	73,14	18,3	4,5	16 <sup>+0,26</sup> <sub>+0,13</sub>	0,180	381-231-018
08 B-1	1/2 x 5/16	12,7 x 7,75	16	69,9	65,10	18,3	7,2	16 <sup>+0,26</sup> <sub>+0,13</sub>	0,168	381-201-016
08 B-1	1/2 x 5/16	12,7 x 7,75	18	78,0	73,14	18,3	7,2	16 <sup>+0,26</sup> <sub>+0,13</sub>	0,220	381-201-018
10 B-1	5/8 x 3/8	15,875 x 9,65	14	78,2	71,34	18,3	9,1	16 <sup>+0,26</sup> <sub>+0,13</sub>	0,210	381-301-014
10 B-1	5/8 x 3/8	15,875 x 9,65	15	83,2	76,36	18,3	9,1	16 <sup>+0,26</sup> <sub>+0,13</sub>	0,275	381-301-015
10 B-1	5/8 x 3/8	15,875 x 9,65	17	93,3	86,39	18,3	9,1	16 <sup>+0,26</sup> <sub>+0,13</sub>	0,34	381-301-017
12 B-1	3/4 x 7/16	19,05 x 11,68	13	87,8	79,59	18,3	11,1	16 <sup>+0,26</sup> <sub>+0,13</sub>	0,32	381-401-013
12 B-1	3/4 x 7/16	19,05 x 11,68	15	99,8	91,63	18,3	11,1	16 <sup>+0,26</sup> <sub>+0,13</sub>	0,48	381-401-015
16 B-1	1 x 17	25,4 x 17,02	12	109,7	98,14	17,7	16,2	20 <sup>+0,10</sup> <sub>0,00</sub>	0,70	381-501-012
20 B-1	1 1/4 x 3/4	31,75 x 19,56	13	147,7	132,67	21,0	18,5	25 <sup>+0,01</sup> <sub>0,00</sub>	1,60	381-601-013

\*ZZ: Zähnezahl | no. of teeth

\* p = Kettenteilung | chain pitch

## Kettenspanner & Riemenspanner - Montageanleitung

### Chain Tensioner & Belt Tensioner - Mounting Instruction



#### Material | material

#### Typ | type

381-XXX-001 / 900  
 381-XXX-002  
 381-XXX-003 / 903  
 381-XXX-009 / 909  
 381-XXX-014  
 381-XXX-023

#### Gehäuse | housing

Sintermetall | sinterde metal  
 Sintermetall | sinterde metal  
 Sintermetall | sinterde metal  
 Sintermetall | sinterde metal  
 GG 25  
 GG 25

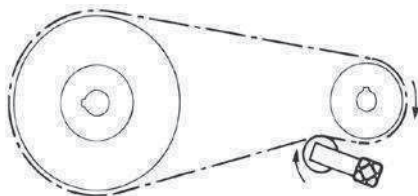
#### Hebelarme | tensioning arm

Stahl | steel  
 Stahl | steel  
 Stahl | steel  
 Stahl | steel  
 Stahl | steel  
 Stahl | steel

Die Federkörper basieren auf hochelastischem, formbeständigen Naturgummi und sind geeignet für Umgebungstemperaturen von -40°C bis + 80 °C.

The elastic inserts based on a high elastic natural rubber with a good shape memory.

This unit is designed for applications in temperatures from -40°C to +80 °C (-40°F to +180 °F).

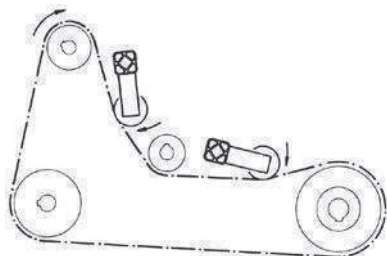


#### Normale Anordnung | normal positioning

Die Kettenspanner sollen im losen Kettentrum möglichst nahe am großen Rad angeordnet werden und von außen in die Kette eingreifen. Die Armstellung soll idealerweise parallel zum Kettenverlauf stehen.

The Tensioning elements are always positioned on the slack side of the chain. They should be fitted as close as possible to the big wheel and guide the chain from the outer side.

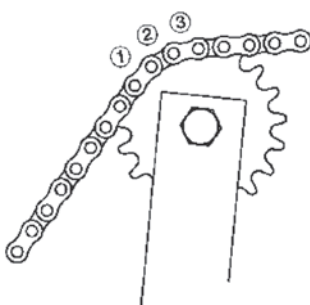
The ideal position of the tensioning arm is nearly parallel to the chain drive.



#### Einbau | mounting

Beim Einbau müssen die Kettenspanner axial und im Winkel genau ausgerichtet werden. Der Spannarm soll möglichst parallel und im „Mitlauf“ zur Kette stehen. Bei sehr langen Kettentrieben können auch mehrere Kettenspanner angeordnet werden, zwecks Vergrößerung des Spannweges.

The chain tensioner must be adjusted in the axial and angular direction. The tensioning arm should be nearly in parallel position to the chain and in the direction of the chain's drive. In the case of extremely long chain drives, it is possible to fit several chain tensioners in order to obtain better tensioning and compensation.



#### Eingriff | chain engagement

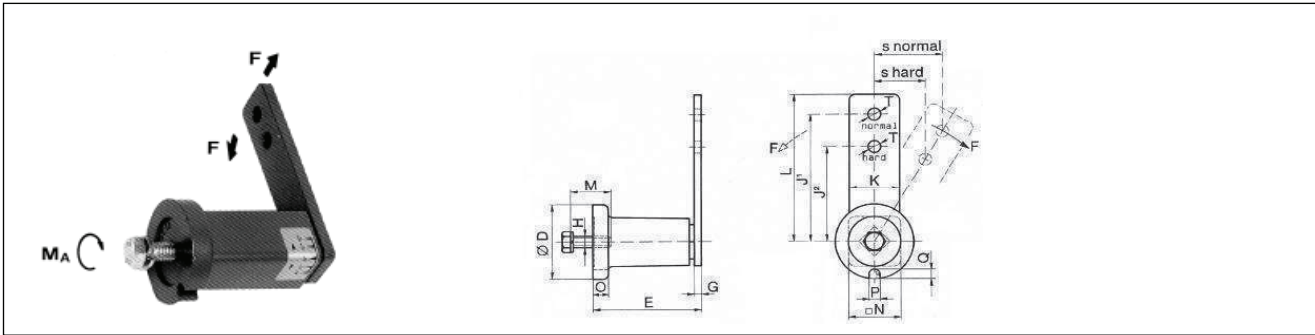
Beim erstmaligen Spannen müssen mindestens 3 Zähne des Kettenrades im Eingriff sein. Die freie Länge der Kette zwischen Spannrad und dem nächstfolgenden Kettenrad soll mindestens 4 Teilungen betragen.

At least 3 teeth of the sprocket wheel must engage into the roller chain when tensioning the chain for the first time. The minimum number of engaged sprocket teeth between the tensioning wheel and chain strand is 4.



## Kettenspanner & Riemenspanner - Montageanleitung

### Chain Tensioner & Belt Tensioner - Mounting Instruction



#### Technische Daten | technical specifications

Bestell Nr. Part No.	F <sub>max</sub> in N in Position		s <sub>max</sub> in mm		Anzugsmoment torque
	normal (J <sub>1</sub> )	hard (J <sub>2</sub> )	normal (J <sub>1</sub> )	hard (J <sub>2</sub> )	M <sub>A</sub> in Nm
381-XXX-001 / 900	80	106	40	30	10
381-XXX-002	135	168	50	40	25
381-XXX-003 / 903	350	437	50	40	49
381-XXX-009 / 909	800	1040	65	50	86
381-XXX-014	1500	1875	87,5	70	210
381-XXX-023	2600	3250	112,5	90	410

Der Spanndruck F ist stufenlos einstellbar | the Tensioning is adjustable infinitely variable

Bestell Nr. Part No.	Vorspannwinkel 10° / tensioning angle 10°				Vorspannwinkel 20° / tensioning angle 20°				Vorspannwinkel 30° / tensioning angle 30°			
	normal		hard		normal		hard		normal		hard	
	F in N	s in mm	F in N	s in mm	F in N	s in mm	F in N	s in mm	F in N	s in mm	F in N	s in mm
381-XXX-001 / 900	15	14	20	10	40	28	53	20	80	40	106	30
381-XXX-002	25	17	31	14	65	34	81	27	135	50	168	40
381-XXX-003 / 903	75	17	93	14	180	34	225	27	350	50	437	40
381-XXX-009 / 909	150	22	195	17	380	44	494	34	800	65	1040	50
381-XXX-014	290	30	362	24	730	60	1500	87	1500	87	1875	70
381-XXX-023	500	39	625	31	1300	78	1625	61	2600	112	3250	90

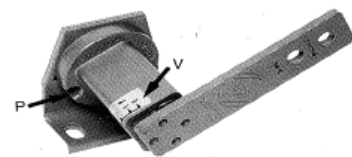
#### Spanndruck | tensioning



Die Schraube -A- wird leicht gelöst, mit einem Schlüssel das Spannergehäuse gefasst und in gewünschter Richtung gespannt. Danach die Schraube mit entsprechendem Anziehmoment M<sub>A</sub> festziehen.

Bolt „A“ is slightly loosened, the tensioning housing held with a position and turned in the required wrench. The bolt „A“ is then tightened applying to the suitable torque M<sub>A</sub>

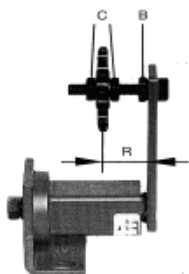
#### Verdrehwinkelskala, Positionierung angle torsion scale, positioning



Die Verdrehwinkelskala -V- am Spannergehäuse zeigt den jeweiligen Vorspannungswinkel an. Die Positionierungskerbe -P- am Gehäuseflansch erleichtert das Einstellen der Vorspannung bei entsprechender Markierung am Support oder Maschinenteil.

The angle torsion scale „V“ on the tensioner housing always shows the pretensioning angle. The positioning notch „P“ on the housing flange allows easy readjustment of the pretensioning level when a corresponding mark is set up on the support or the machine part.

#### Kettenspur | chain track



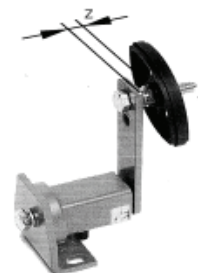
Das Kettenspannrad, ebenso der Kettengleiter, wird zwischen 2 Muttern -C- festgehalten. Durch Verstellen im Einstellbereich R kann die Kettenspur genau eingestellt werden. Die Kontermutter -B- bleibt immer fest angezogen.

The chain tension sprocket, as well as the chain rider, is held between 2 nuts „C“. The chain track can be set exactly by adjusting within the range R. Locknut B is always tight.

#### „Z“ - Anordnung | „Z“ - arrangement

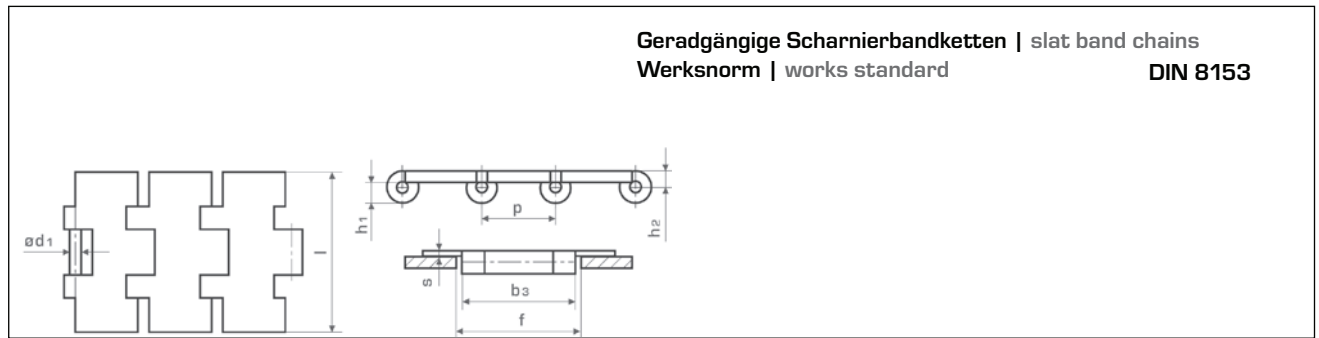
Werden Kettenspannräder/Kettengleiter oder Spannrollen and der äußeren Hebelseite montiert, soll der Abstand „Z“ möglichst gering sein. Die maximale Spannkraft F darf dann 50% nicht überschreiten (≈ 20° Vorspannung)

If chain tension sprockets/chain riders or tensioning rollers are mounted on the outside of the lever, the spacing „Z“ should be as little as possible. The max. tension F must not then exceed 50% = approx. 20° of pretension.



# Scharnierbandketten

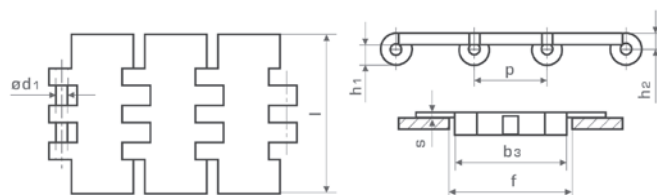
## Slat Band Chains



**Geradgängige Scharnierbandketten | slat band chains**  
**Werksnorm | works standard**

**DIN 8153**

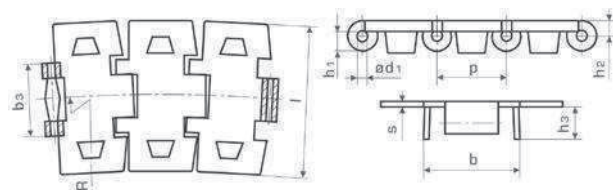
p	l	s	d <sub>1</sub>	f	b <sub>3</sub>	h <sub>1</sub>	h <sub>2</sub>	[kg/m]	Bestell-Nr.		Part No.
									Cr-Ni-St	Cr-St	C 45 [1.0503]
38,1	82,5	3,15	6,35	44	42,1	9,8	6,6	2,6	377-701-082	376-701-082	375-701-082
38,1	88,9	3,15	6,35	44	42,1	9,8	6,6	2,7	377-701-088	376-701-088	375-701-088
38,1	101,6	3,15	6,35	44	42,1	9,8	6,6	3,0	377-701-101	376-701-101	375-701-101
38,1	114,3	3,15	6,35	44	42,1	9,8	6,6	3,3	377-701-114	376-701-114	375-701-114
38,1	152,4	3,15	6,35	44	42,1	9,8	6,6	4,2	377-701-152	376-701-152	375-701-152
38,1	190,5	3,15	6,35	44	42,1	9,8	6,6	5,1	377-701-190	376-701-190	375-701-190



**Geradgängige Scharnierbandketten**  
 slat band chains  
 mit Doppelscharnier | double hinge

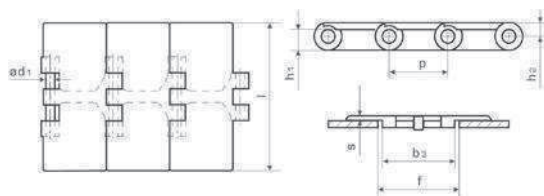
**DIN 8153**

p	l	s	d <sub>1</sub>	f	b <sub>3</sub>	h <sub>1</sub>	h <sub>2</sub>	[kg/m]	Bestell-Nr.		Part No.
									Cr-Ni-St	Cr-St	X6Cr17 [1.4016]
38,1	190,5	3,15	6,35	82,5	80,5	9,8	6,6	5,8	377-702-190	376-702-190	375-702-190



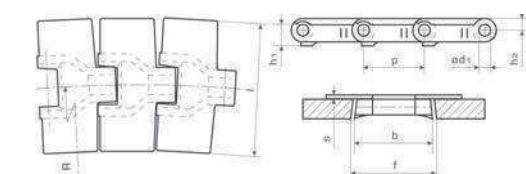
**Kurvengängige Scharnierbandketten**  
 curved slat band chains  
 Werksnorm | works standard

p	l	s	d <sub>1</sub>	b <sub>3</sub>	b	h <sub>1</sub>	h <sub>2</sub>	h <sub>3</sub>	R	[kg/m]	Bestell-Nr.		Part No.
											Cr-Ni-St	Cr-St	
38,1	82,5	3,15	6,35	41,4	43	9,8	6,6	11,2	457	3	377-700-082		



**Geradgängige Scharnierbandketten**  
 slat band chains  
 Werksnorm | works standard

p	l	s	d <sub>1</sub>	f	b <sub>3</sub>	h <sub>1</sub>	h <sub>2</sub>	[kg/m]	Bestell-Nr.		Part No.
									Cr-Ni-St	Cr-St	Plastic
38,1	82,5	4	6,35	44,5	42,1	9,5	7,2	0,83			378-701-082

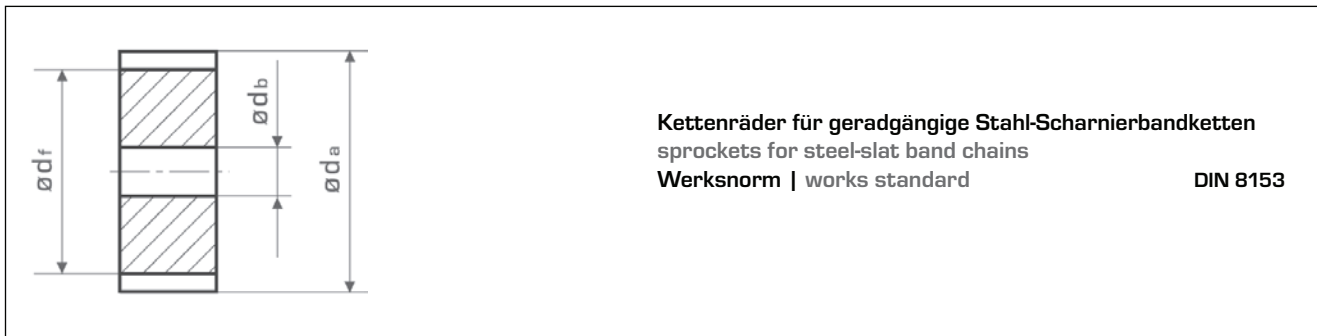


**Kurvengängige Scharnierbandketten**  
 curved slat band chains  
 Werksnorm | works standard

p	l	s	d <sub>1</sub>	f	b	h <sub>1</sub>	h <sub>2</sub>	R	[kg/m]	Bestell-Nr.		Part No.
										Cr-Ni-St	Cr-St	Plastic
38,1	82,5	4	7,14	44,5	42,9	16	7,55	457	0,89			379-700-082
38,1	114,3	4	7,14	44,5	42,9	16	7,55	610	1,04			379-700-114

## Scharnierbandkettenräder

### Sprockets for Slat Band Chains



p	Zähnez. No. teeth	$d_a$	$d_f$	$d_b$	B	[kg]	Bestell-Nr. St	[kg]	Part No. Plastic
38,1	19	117,0	104,1	20	42,5	2,8	276-701-019	0,3	278-701-019
38,1	21	130,0	115,0	20	42,5	3,5	276-701-021	0,4	278-701-021
38,1	23	142,0	128,0	20	42,5	4,2	276-701-023	0,5	278-701-023
38,1	25	155,0	140,0	20	42,5	5,0	276-701-025	0,6	278-701-025
38,1	27	167,0	152,0	20	42,5	5,9	276-701-027	0,7	278-701-027
38,1	29	179,0	164,0	20	42,5	6,9	276-701-029	0,8	278-701-029
38,1	31	192,0	176,1	20	42,5	8,0	276-701-031	1,0	278-701-031

## Molykote-Hochleistungs Kettenspray

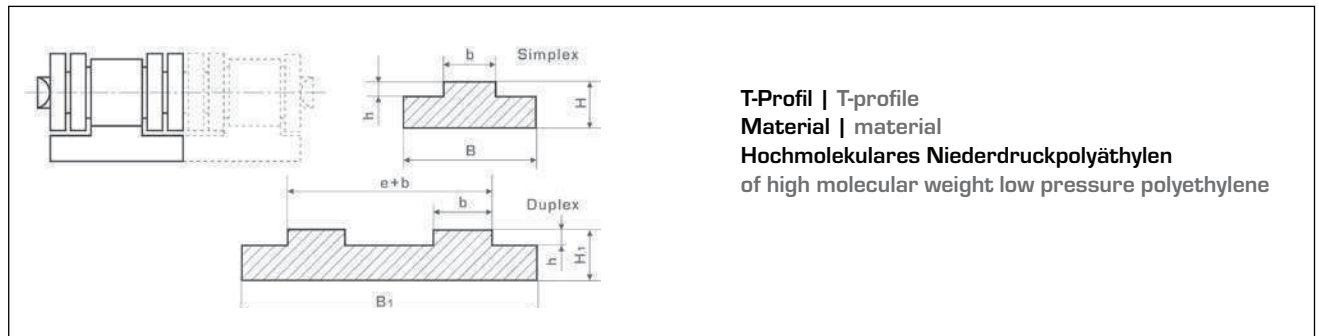
### Molykote High Performance Chain Lubricant



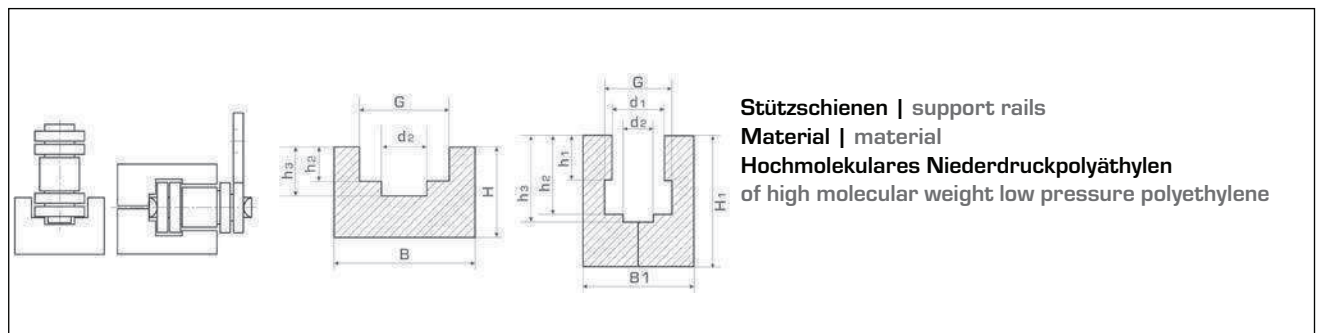
Behälter container	Inhalt contents	Temp. Einsatzbereich temp. operational area	Viskosität viscosity	Wasserbeständigkeit n. DIN 51807 water resistance acc. to DIN 51807	Bestell-Nr. Part No.
Spraydose can	0,3 L	-25 ÷ 160 [°C]	~ 300 [E] / 50 [°C]	vollkommen perfect	381-000-002

# Gleitschienen

## Friction Free Guides



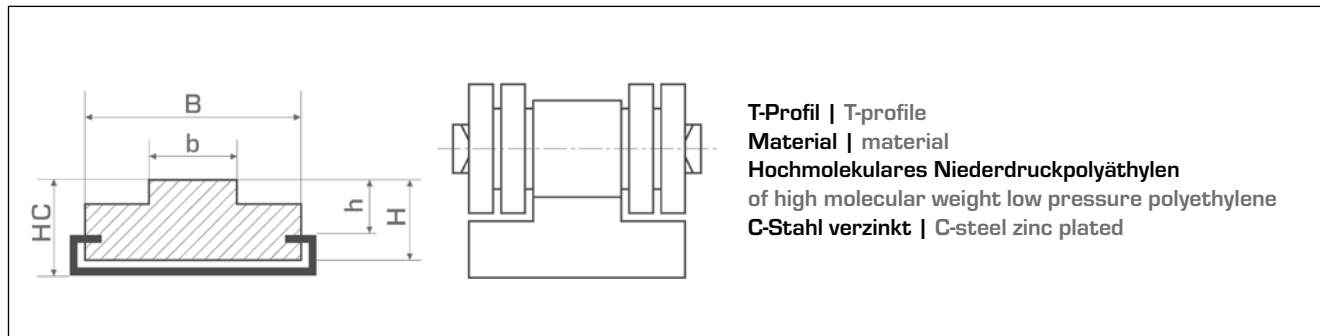
ISO-No.	p x b <sub>1</sub>		Länge length	B	H	b	h	Best.Nr.   Part No.		b	B <sub>1</sub>	h	H <sub>1</sub>	e+b	Best.Nr.   Part No.	
	[inch]	[mm]						[kg/m]	Simplex						[kg/m]	Duplex
06 B-1/2	3/8 x 7/32	9,525 x 5,72	2000	15	10	5,5	1,5	0,130	384-101-010	5,5	25	1,5	10	15,7	0,250	384-102-010
08 B-1/2	1/2 x 5/16	12,7 x 7,75	2000	20	10	7,5	2,2	0,165	384-201-010	7,5	35	2,2	10	21,4	0,360	384-202-010
			2000	20	15	7,5	2,2	0,260	384-201-015	7,5	35	2,2	15	21,4	0,530	384-202-015
			2000	20	20	7,5	2,2	0,350	384-201-020	7,5	35	2,2	20	21,4	0,690	384-202-020
			2000	20	30	7,5	2,2	0,540	384-201-030	7,5	35	2,2	30	21,4	1,005	384-202-030
10 B-1/2	5/8 x 3/8	15,875 x 9,65	2000	20	10	9,3	2,6	0,160	384-301-010	9,3	40	2,6	10	25,9	0,425	384-302-010
			2000	20	15	9,3	2,6	0,260	384-301-015							
			2000	20	20	9,3	2,6	0,350	384-301-020							
			2000	20	30	9,3	2,6	0,540	384-301-030							
12 B-1/2	3/4 x 7/16	19,05 x 11,68	2000	25	10	11,3	2,4	0,210	384-401-010	11,3	45	2,4	10	30,8	0,480	384-402-010
			2000	25	15	11,3	2,4	0,325	384-401-015							
			2000	25	20	11,3	2,4	0,440	384-401-020							
			2000	25	30	11,3	2,4	0,680	384-401-030							
16 B-1/2	1 x 17	25,4 x 17,02	2000	40	15	16,5	4,3	0,470	384-501-015	16,5	48	4,3	15	48,8	0,820	384-502-015
			2000	40	20	16,5	3,5	0,660	384-501-020							
			2000	40	30	16,5	3,5	1,040	384-501-030							
20 B-1/2	1 1/4 x 3/4	31,75 x 19,56	2000	45	15	19,0	4,2	0,530	384-601-015	19,0	55,5	4,2	15	55,5	0,930	384-602-015
24 B-1/2	1 1/2 x 1	38,1 x 25,4	2000	60	15	24,7	5,5	0,665	384-701-015	24,7	73,1	5,5	20	73,1	1,620	384-702-020



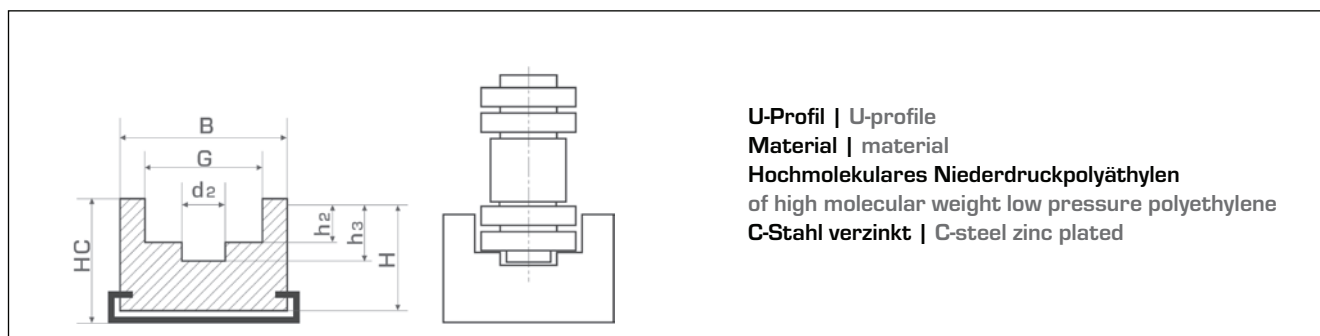
ISO-No.	p x b <sub>1</sub> [mm]	Länge length	B	H	h <sub>2</sub>	h <sub>3</sub>	d <sub>2</sub>	G	[kg/m]	Best.-Nr. Part No.	B <sub>1</sub>	H <sub>1</sub>	h <sub>1</sub>	h <sub>2</sub>	h <sub>3</sub>	d <sub>1</sub>	d <sub>2</sub>	G	[kg/m]	Best.-Nr. Part No.
										U-Gleitschiene U-profile										Käfigschiene cage profile
06 B-1	9,525 x 5,72	2000	20	15	2,8	4,2	3,7	9,2	0,26	385-101-015	20	25	5,6	8,7	9,9	6,6	4	9,3	0,44	386-101-025
08 B-1	12,7 x 7,75	2000	25	15	3,5	4,8	4,9	12,7	0,31	385-201-015	24	30	7,6	11,5	12,7	8,7	5	12,8	0,56	386-201-030
10 B-1	15,875 x 9,65	2000	25	15	3,6	5,1	5,5	15,2	0,30	385-301-015	30	35	9,5	13,5	14,8	10,4	6	15,4	0,83	386-301-035
12 B-1	19,05 x 11,68	2000	25	20	3,9	5,7	6,2	16,7	0,40	385-401-020	40	35	11,5	15,9	17,5	12,3	7	16,9	1,11	386-401-035
16 B-1	25,4 x 17,02	2000	35	25	8,4	9,9	8,9	24,4	0,62	385-501-025	40	45	16,0	24,8	25,9	16,1	9	24,4	1,23	386-501-045
20 B-1	31,75 x 19,56	2000									50	50	19,0	28,9	30,8	19,3	11	27,5	1,73	386-601-050
24 B-1	38,1 x 25,40	2000									60	60	24,5	37,5	39,4	25,7	16	36,5	2,33	386-701-060

## Gleitschienen, C-Stahl Profil

### Friction Free Guides, C-Steel Profile



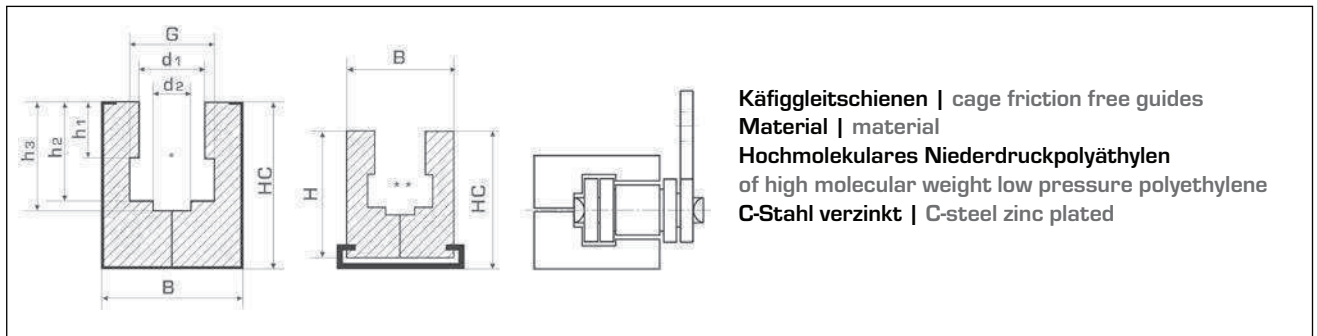
ISO-No.	$p \times b_1$		Länge length	B	H	HC	b	h	[kg/m]	Bestell-Nr. Part No.	
	[inch]	[mm]									
08 B-1	$\frac{1}{2} \times \frac{5}{16}$	12,7 x	7,75	2000	17	15	17	7,5	2,2	0,130	384-201-215 / 200
10 B-1	$\frac{5}{8} \times \frac{3}{8}$	15,875 x	9,65	2000	17	15	17	9,3	2,6	0,135	384-301-215 / 200
12 B-1	$\frac{3}{4} \times \frac{7}{16}$	19,05 x	11,68	2000	20	15	17	11,3	2,4	0,175	384-401-215 / 200
12 B-1	$\frac{3}{4} \times \frac{7}{16}$	19,05 x	11,68	2000	23,5	15	18	11,3	2,4	0,289	384-401-315 / 300
16 B-1	1 x 17	25,4 x	17,02	2000	23,5	15	18	16,5	3,5	0,297	384-501-315 / 300
20 B-1	$1\frac{1}{4} \times \frac{3}{4}$	31,75 x	19,56	2000	28	15	18	19,0	4,3	0,345	384-601-315 / 300
24 B-1	$1\frac{1}{2} \times 1$	38,1 x	25,4	2000	33	25	30	24,7	5,5	0,635	384-701-525 / 500



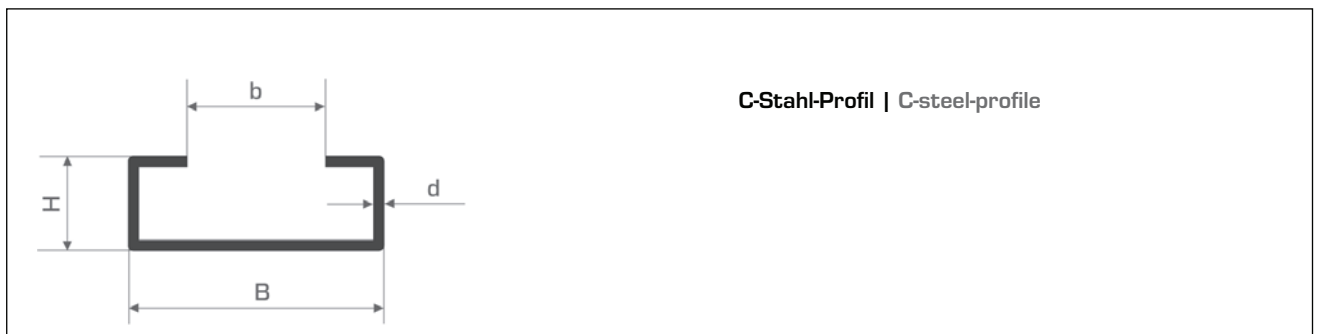
ISO-No.	$p \times b_1$		Länge length	B	H	HC	h <sub>2</sub>	h <sub>3</sub>	d <sub>2</sub>	G	[kg/m]	Bestell-Nr. Part No.	
	[inch]	[mm]											
12 B-1	$\frac{3}{4} \times \frac{7}{16}$	19,05 x	11,68	2000	23	12	18	3,9	5,7	6,2	16,7	0,20	385-401-312 / 300
16 B-1	1 x 17	25,4 x	17,02	2000	32,5	20	30	8,4	9,9	8,9	24,4	0,77	385-501-520 / 500

## Gleitschienen, C-Stahl Profil

### Friction Free Guides, C-Steel Profile



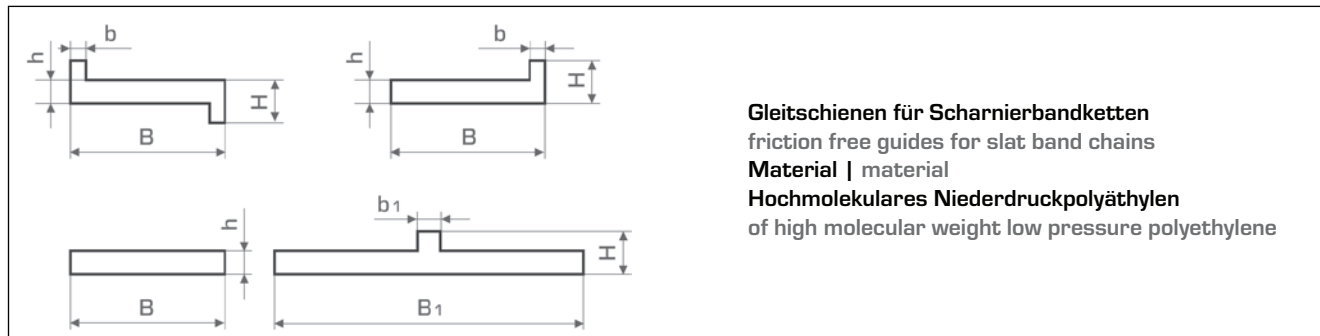
ISO-No.	p x b <sub>1</sub>		Länge length	B	H	HC	h <sub>1</sub>	h <sub>2</sub>	h <sub>3</sub>	d <sub>2</sub>	d <sub>1</sub>	G	Bestell-Nr. Part No.	
	[inch]	[mm]												
06 B-1	3/8 x 7/32	9,525 x 5,72	2000	20	17,5	21	5,6	8,7	9,9	4	6,6	9,3	**	386-101-217 / 200
06 B-1	3/8 x 7/32	9,525 x 5,72	2000	30		24	5,6	8,7	9,9	4	6,6	9,3	*	386-101-624 / 600
08 B-1	1/2 x 5/16	12,7 x 7,75	2000	24	27,5	32	7,6	11,5	12,7	5	8,7	12,8	**	386-201-330 / 300
08 B-1	1/2 x 5/16	12,7 x 7,75	2000	30		24	7,6	11,5	12,7	5	8,7	12,8	*	386-201-624 / 600
10 B-1	5/8 x 3/8	15,875 x 9,65	2000	24	27,5	32	9,3	13,5	14,8	6	10,4	15,4	**	386-301-330 / 300
10 B-1	5/8 x 3/8	15,875 x 9,65	2000	30		24	9,3	13,5	14,8	6	10,4	15,4	*	386-301-624 / 600
12 B-1	3/4 x 7/16	19,05 x 11,68	2000	38	34,0	43	11,5	15,9	17,5	7	12,3	16,9	**	386-401-537 / 500
12 B-1	3/4 x 7/16	19,05 x 11,68	2000	30		24	11,5	15,9	17,5	7	12,3	16,9	*	386-401-624 / 600
16 B-1	1 x 17	25,4 x 17,02	2000	38	40,0	50	16,5	25,7	27,0	9	16,1	24,4	**	386-501-537 / 500



B	H	b	d	Länge length	[kg/m]	Best.-Nr.   Part No.		B	H	b	d	Länge length	[kg/m]	Best.-Nr.   Part No.	
						St: verzinkt St: zinc plated	St: rostfrei St: stainless							St: verzinkt St: zinc plated	St: rostfrei St: stainless
24	5,2	17,5	1,0	6000	0,28	384-001-100	384-001-106	28	16	14	2,3	6000	1,16	384-001-400	384-001-406
20	10	10	1,3	6000	0,49	384-001-200	384-001-206	38	18	22	1,5	6000	1,43	384-001-500	384-001-506
28	12	14	2,2	6000	0,86	384-001-300	384-001-306	30	24	20	1,5	6000	0,95	384-001-600	384-001-606

## Gleitschienen

### Friction Free Guides



B	B <sub>1</sub>	H	b	b <sub>1</sub>	h	Best.-Nr. Flachprofil flat profile	Wulstprofil bulb profile	Z-Profil Z-profile	Part No. L-Profil L-profile
20	40	5,5	2	3	3	386-000-001	386-000-003	386-000-005	386-000-007

Korrosionsbeständigkeitstabelle für Scharnierbandketten und Gleitschienen  
 corrosion resistance table for slat band chains and friction free guides

Bezeichnung	characterization	C45	Cr-St	Cr-Ni-St	Delrin	Gleitschiene guide
Alkohol	alcohol	0	0	0	0	0
Ammoniak	ammonia	1	0	0	1	0
Ameisensäure	formic acid	3	3	3	3	0
Bier	beer	1	0	0	0	0
Benzol	benzol	0	0	0	0	1
Benzin	benzine	0	0	0	0	0
Bleichsoda	bleaching soda	3	3	3	3	0
Essig	vinegar	3	2	1	0	0
Essigsäure bis zu 5%	acetic acid up to 5%	3	2	1	3	0
Formaldehyd	formaldehyde	0	0	0	0	0
Fruchtsäfte	fruit juice	3	0	0	0	0
Gemüsesäfte	vegetable juice	2	0	0	0	0
Jodtinktur	tincture of iodine	3	3	3	3	0
Kochsalz	common salt	3	2	1	0	0
Milch	milk	0	0	0	0	0
Milchsäure	lactic acid	3	1	0	0	0
Öl	oil					
[Mineral- und Pflanzenöle]	[mineral- and vegetable oil]	0	0	0	0	0
Paraffin	paraffine	0	0	0	0	0
Phosphorsäure	phosphoric acid	3	1	0	3	0
Salzsäure bis zu 2%	hydrochloric acid upto 2%	3	3	3	3	0
Salpeters. niedr. Konzentr.	salpêtre acid low concentr.	3	2	0	3	0
Salzwasser	saltwater	3	2	1	2	0
Seifen und Wasser	soap and water	1	0	0	0	0
Tetrachlorkohlenstoff	tetrachlorincarbon	3	2	1	0	3
Wasser	water	3	0	0	0	0
Zitronensäure	citric acid	3	1	0	2	0

0 = beständig | resistant

1 = noch beständig | still resistant

2 = wenig beständig | little resistant

3 = unbeständig | not resistant

